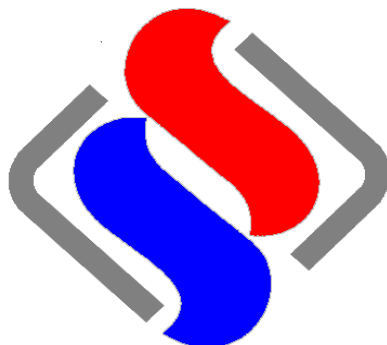


РОССИЯ
ООО «ЭЛИНОКС»



МАРМИТ ЭЛЕКТРИЧЕСКИЙ
КУХОННЫЙ УНИВЕРСАЛЬНЫЙ
ЭМК-70КМУ

(кашир.) (столешница нерж.)

линии раздачи «Аста модернизированная»

Руководство по эксплуатации

EAC

ВВЕДЕНИЕ

ВНИМАНИЕ!

Настоящее руководство по эксплуатации должно быть обязательно прочитано перед пуском мармитов электрических кухонных универсальных ЭМК-70КМУ линии раздачи «Аста модернизированная» (далее – мармит или изделие) в работу пользователем, ремонтниками и другими лицами, которые отвечают за транспортирование, его установку, пуск в эксплуатацию, обслуживание и поддержание в рабочем состоянии.

Руководство должно находиться в доступном для пользователя месте и храниться весь срок службы изделия.

Настоящее руководство включает в себя паспортные данные.

Мармиты соответствуют требованиям технических регламентов Таможенного Союза:

Сертификат соответствия № ТС RU C-RU.ЯД01.В.00388/23 от 27.12.2023 по 26.12.2028 требованиям ТР ТС 010/2011 "О безопасности машин и оборудования".

Декларация о соответствии ЕАЭС № RU Д-RU.РА09.В.42329/22 от 27.12.2022 по 26.12.2027 требованиям ТР ТС 004/2011 "О безопасности низковольтного оборудования", ТР ТС 010/2011 "О безопасности машин и оборудования", ТР ТС 020/2011 "Электромагнитная совместимость технических средств".

На предприятии действует сертифицированная система менеджмента качества в соответствии требованиям ИСО 9001:2015. Регистрационный номер сертификата 21110093 QM15, действителен по 15.12.2025 г.

1. НАЗНАЧЕНИЕ

Мармит электрический кухонный универсальный предназначен для кратковременного хранения в горячем состоянии первых блюд в котлах и вторых блюд в функциональных емкостях и раздачи их потребителю.

Мармит устанавливается на предприятиях общественного питания отдельно или в составе технологических линий горячих цехов и линиях раздачи столовых самообслуживания.

2. ТЕХНИЧЕСКИЕ ХАРАКТЕРИСТИКИ

Таблица 1

Наименование параметра	Величина параметра		
	ЭМК-70КМУ	ЭМК-70КМУ (кашир.)	ЭМК-70КМУ (столешница нерж.)
1 Номинальная потребляемая мощность, кВт: - ПЭН-ов; - конфорки - лампы освещения; - суммарная		2,0 0,865 0,012 2,877	
2 Род тока	двухфазный переменный с нейтралью		
3 Напряжение, В	400		
4 Частота тока, Гц	50		
5 Объем воды, заливаемой в ванну, л, не более	8		
6 Рабочая температура воздуха в ванне, °С, не более	85		
7 Время разогрева до рабочей температуры, мин., не более	25		
8 Количество терморегуляторов, шт.	1		
9 Количество переключателей, шт.	1		
10 Количество ламп освещения, шт.	1		
11 Количество ПЭН-ов, шт.	2		
12 Количество конфорок, шт.	1		
13 Диаметр конфорки, мм.	220±0,5		
14 Количество емкостей, шт. гастроемкость GN 1/1x150 гастроемкость GN1/2x150 гастроемкость GN 1/4x150	1 2 2		
15 Ном. вместимость емкостей, дм ³	48		
16 Габаритные размеры ванн, ДхШхГ, мм	800x510x180		
17 Габаритные размеры, ±5 мм: длина ширина без направляющих для подносов ширина с направляющими для подносов высота до стола высота до верхней полки	1500 705 1030 870 1484		
18 Масса, не более, кг	109		102
19 Срок службы, лет	10		

3. КОМПЛЕКТ ПОСТАВКИ

Таблица 2

Наименование		Количество, шт.
		ЭМК-70КМУ
1	Мармит	1
2	Полка	2
3	Кронштейн полки (труба)	2
4	Направляющие для подносов	1
5	Количество емкостей, шт. гастроемкость GN1/1x150 гастроемкость GN1/2x150 гастроемкость GN1/4x150	1 2 2
6	Руководство по эксплуатации	1
7	Упаковка	1
8	Пакет из полиэтиленовой пленки	1
9	Хомут с липкой площадкой	1
10	Винт М4х8 ГОСТ17475-72	2
11	Светильник полки	1
12	Вставка ЭМК70К-024	3
13	Вставка ЭМК70К-024-01	3
14	Проставка ЭМК70К-025	3
15	Шпилька ЭМК70М-025-01	3
16	Шпилька ЭМК70М-025-03	1
17	Болт М6х20 ГОСТ 7798-70	2
18	Гайка М6 ГОСТ 5915-70	2

4. УСТРОЙСТВО И ПРИНЦИП РАБОТЫ

Мармит состоит из основания, к которому крепятся облицовки. Облицовка корпуса для первого (основного) исполнения выполнено из нержавеющей стали.

В изделиях ЭМК-70КМУ (кашир.), со стороны потребителя и обслуживающего персонала, облицовки из текстурированного оцинкованного металла под дерево.

В изделие ЭМК-70КМУ (столешница нерж.) облицовки из оцинкованной стали с лакокрасочным покрытием.

На облицовки с левой стороны установлена ванна для гастроемкостей. Рабочие гастроемкости обогреваются паром, образующимся в мармите. С правой стороны на основание установлен каркас для конфорки. Сверху мармит накрыт столешницей из нержавеющей стали с отверстием для установки рабочих емкостей, а с правой стороны на каркас установлен стол с отверстием для конфорки.

Дополнительно мармит снабжен двумя полками для раздачи пищи и направляющими для подносов.

Со стороны обслуживающего персонала находится панель управления. За панелью управления расположен клеммный блок для подключения мармита к сети.

На панели управления расположены:

- светосигнальный индикатор «Сеть» (белого цвета) и «Работа» (желтого цвета).

- терморегулятор для задания и поддержания определенной температуры в ванне.

- пакетный переключатель (далее по тексту - переключатель) конфорки.

Сливной кран расположен в нижней части ванны.

Освещение рабочих емкостей осуществляется светодиодным светильником. Включение и отключение светильника выполняется встроенным в него выключателем.

Эквипотенциальный зажим расположен на правой стороне, со стороны обслуживающего персонала, под основанием.

5. МЕРЫ БЕЗОПАСНОСТИ

К обслуживанию мармита допускаются лица, прошедшие технический минимум по эксплуатации оборудования и ознакомившиеся с настоящим руководством по эксплуатации.

ВНИМАНИЕ! Мармит не предназначен для использования лицами (включая детей) с пониженными физическими, психическими или умственными способностями, или при отсутствии у них опыта или знаний, если они не находятся под контролем или не проинструктированы об использовании изделия лицом, ответственным за их безопасность. Дети должны находиться под присмотром для недопущения игры с мармитом.

При работе с мармитом соблюдайте следующие правила безопасности:

- перед санитарной обработкой установите ручку терморегулятора и ручку переключателя конфорок в положение «0» и отключите мармит от электросети, выключив автоматический выключатель в стационарной электропроводке или вынув вилку шнура питания из розетки;
 - периодически проверяйте исправность электропроводки и заземляющего устройства мармита;
 - при обнаружении неисправностей немедленно отключите мармит от сети, выключив автоматический выключатель в стационарной электропроводке и вызовите электромеханика;
 - включайте мармит только после устранения неисправностей;
 - во избежание ожогов будьте осторожны при перемещении наплитной посуды, не допускайте проливания на горячую поверхность стола конфорки жира и других жидкостей, помните - температура конфорки около 400°C;
 - следите за уровнем воды в ванне, она должна быть не ниже минимального уровня, отмеченного в ванне.

Категорически запрещается:

производить чистку и устранять неисправности при работе мармита;

- включать мармит, не соединенный с контуром заземления цеха;
- включать мармит без автомата защиты или с неисправным автоматом защиты в стационарной проводке;
- оставлять работающий мармит без присмотра;
- держать включенным незагруженный мармит;
- вносить в мармит легковоспламеняющиеся и другие опасные вещества;
- использовать мармит для сушки различных не пищевых продуктов;
- использовать мармит для обогрева помещения;
- загоразивать доступ к вентиляционным отверстиям;
- вносить изменения в конструкцию мармита.

Внимание! Для очистки мармита не допускается применять водяную струю.

Общие требования безопасности:

- потребитель при эксплуатации мармита должен соблюдать требования ГОСТ 12.1.004 по пожарной безопасности;
- не допускается использование мармита в пожароопасных и взрывоопасных зонах;
 - не допускается установка мармита ближе 1 м от легковоспламеняющихся материалов; при установке мармита ближе 1 м от кухонной мебели, перегородок или стен требуется, чтобы они были изготовлены из негорючих материалов или покрыты негорючим теплоизоляционным материалом. Особое внимание при такой установке уделить соблюдению мер противопожарной безопасности.
 - в производственных помещениях рабочие места, где при выполнении работы происходит образование и выделение газа и пара, должны быть оборудованы механической общеобменной приточно-вытяжной вентиляцией по ГОСТ 12.4.021, обеспечивающей состояние воздушной среды в соответствии с требованиями ГОСТ 12.1.005 и ГН 2.2.5.3532.
 - при монтаже мармита должна быть установлена коммутационная защитная аппаратура, гарантирующая от пожароопасных факторов: короткого замыкания, перенапряжения, перегрузки, самопроизвольного включения; подключение мармита к электросети должно осуществляться с учетом допускаемой нагрузки на электросеть.

Внимание! Не загораживайте проход к автоматическому выключателю в стационарной проводке.

6. ПОРЯДОК УСТАНОВКИ

Распаковку, установку и испытание мармита должны производить специалисты по монтажу и ремонту оборудования для предприятий общественного питания и торговли. После занесения мармита с отрицательной температуры в помещение необходимо выдержать мармит при комнатной температуре в течении 6 часов.

Установку мармита проводить в следующем порядке:

После проверки состояния упаковки следует распаковать мармит, провести внешний осмотр и проверить комплектность в соответствии с Таблицей 2 Руководства.

* перед установкой мармита на предусмотренное место необходимо снять защитную пленку со всех поверхностей. Необходимо следить за тем, чтобы мармит был установлен в горизонтальном положении, высота должна быть удобной для пользователя.

* Мармит следует разместить в хорошо проветриваемом помещении, если имеется возможность, то под воздухоочистительным зонтом. Учитывая вид мармита, его можно размещать отдельно или вместе с другим кухонным оборудованием;

* допускается установка мармита на расстояние не ближе 100 мм от стены;

* Подключите мармит к электросети.

Порядок подключения к электросети:

Питающее напряжение сети должно быть в пределах от минус 10% до плюс 10% от номинального при допустимом изменении частоты тока по ГОСТ 32144.

ВНИМАНИЕ! Если в вашем регионе перепады питающего напряжения сети превышают указанные, рекомендуются изделие подключать к сети через монитор напряжения или стабилизатор напряжения. В противном случае изделие может выйти из строя, и гарантийные обязательства при этом не действуют.

подключите мармит к электросети (2N/PE 400В 50Гц, двухфазная четырехпроводная сеть с двумя фазовым проводником, нулевым рабочим и защитным проводниками) согласно действующему законодательству и нормативам.

Подключение к электросети производится только уполномоченной специализированной службой с учетом надписей на табличках, маркировкой зажимов на клеммном блоке мармита и в соответствии со схемой электрической принципиальной (см. Рис. 2 и Рис. 3).

Электропитание на мармит подвести шнуром питания в соответствии с Таблицей 3 Руководства через кабельный ввод (гермоввод) (см. Рис. 1) на клеммный блок мармита от электрического шкафа управления через автоматический выключатель с комбинированной защитой, реагирующий на номинальный рабочий ток 16А и ток утечки 10мА.

- монтаж и подключение произвести так, чтобы стало невозможным получить доступ к токопроводящим частям без применения инструментов;

- надежно заземлить мармит, подсоединив заземляющий проводник шнура питания одним концом к заземляющему зажиму клеммной колодки мармита, другим- к зажиму контура заземления цеха;

- провести ревизию соединительных устройств электрических цепей мармита (винтовых и безвинтовых зажимов), при выявлении ослабления подтянуть или подогнуть до нормального контактного давления.

Автоматический выключатель в стационарной проводке должен обеспечивать гарантированное отключение всех полюсов от сети питания мармита и должен быть подключен непосредственно к зажимам питания и иметь зазор между контактами не менее 3 мм на всех полюсах.

Номинальное поперечное сечение кабелей питания не должны быть меньше значений, указанных в таблице 3.

Таблица 3

Изделие	Обозначение шнура (марка, число и номинальное сечение жил)
ЭМК-70КМУ	КГН 4x1,5

Питающие шнуры должны быть выполнены в виде маслостойкого шнура, защищенного гибким кабелями не легче обычных шнуров с оболочкой из полихлорпропилена или другой равноценной синтетической оболочкой (код обозначения 60245 IEC57) (Например, шнуры питания типа ПРМ, КГН и т.п.)

Для выравнивания потенциалов при установке мармита в технологическую линию предусмотрен зажим, обозначенный знаком ∇ - эквипотенциальность.

Эквипотенциальный провод должен быть сечением не менее 10 мм².

Проверить герметичность сливного крана. Проверить открытие и закрытие сливного крана.

Установить пластмассовые кронштейны (клипсы) светильника к кронштейну полки мармита с помощью винтов М4. Установить светильник на клипсы. Подключить разъем питающего шнура светильника к светильнику.

При установке мармита в линию раздачи (Л.Р.) для облегчения выравнивания линии по передней стенке необходимо совместить по 2 отверстия $\varnothing 7$ на боковых поверхностях основания и соединить основания соседних прилавок болтами М6х20 с гайками М6, предусмотрев зазор между основаниями (5÷6) мм.

Сдача в эксплуатацию смонтированного оборудования оформляется по установленной форме.

7. ПОРЯДОК РАБОТЫ

Прежде чем включить мармит, внимательно ознакомьтесь с настоящим руководством по эксплуатации и, в первую очередь, с указаниями по технике безопасности, элементами управления и надписями на мармите.

Перед началом работы заполнить паровую ванну кипяченой водой до метки на ванне.

Для ускорения выхода мармита на рабочий режим рекомендуется наливать в ванну горячую кипяченую воду.

Установить рабочие емкости.

Включите мармит в сеть, включив автоматический выключатель в стационарной проводке, на панели управления загорается лампа "Сеть".

Поворотом ручки терморегулятора по часовой стрелке установите необходимую температуру в ванной, загорается индикатор "Работа", рядом с терморегулятором. При достижении заданной температуры терморегулятор отключает ПЭН-ы (гаснет индикатор «Работа»). При остывании ванны терморегулятор вновь включает ПЭН-ы. Для отключения ПЭН-ов мармита поверните ручку терморегулятора против часовой стрелки до упора.

Время нагрева воды в ванне мармита до рабочей температуры – не более 25 мин.

Включение, отключение и ступенчатое регулирование мощности конфорки осуществляется переключателем.

Выберите пакетным переключателем режим работы конфорки, «1», «2» или «3» (1-слабый нагрев, 2-средний нагрев, 3-силный нагрев), одновременно загорается индикатор «Работа» рядом с переключателем.

После окончания работы необходимо установить:

- ручку терморегулятора против часовой стрелки до упора;
- переключатель в положение «0»;

- отключить мармит от сети, выключив автоматический выключатель в стационарной проводке.

Дайте остыть воде до температуры (50 – 60)°С, выньте емкости, наденьте на штуцер вентиля слива, расположенного на дне ванны, шланг слива, откройте вентиль и слейте воду из ванны в ведро. Соберите со дна ванны крупные частицы пищи. Заполните новую порцию воды до метки уровня, тщательно промойте ванну и слейте воду. Закройте вентиль и уберите шланг.

8. ТЕХНИЧЕСКОЕ ОБСЛУЖИВАНИЕ

Техническое обслуживание и ремонт должен производить электромеханик III - V разрядов, имеющий квалификационную группу по электробезопасности не ниже третьей.

В процессе эксплуатации мармита необходимо выполнить следующие виды работ в системе технического обслуживания и ремонта:

ТО - регламентированное техническое обслуживание - комплекс профилактических мероприятий, осуществляемых с целью обеспечения работоспособности или исправности мармита;

ТР - текущий ремонт - ремонт, осуществляемый в процессе эксплуатации, для обеспечения или восстановления работоспособности мармита и состоящий в замене и (или) восстановлении ее отдельных частей и их регулировании.

Периодичность технического обслуживания и ремонтов:

- техническое обслуживание (ТО) проводится 1 раз в месяц;
- текущий ремонт (ТР) – при необходимости.

ВНИМАНИЕ! При техническом обслуживании и ремонте мармита выключить автоматический выключатель в стационарной проводке и вывесить табличку «НЕ ВКЛЮЧАТЬ! РАБОТАЮТ ЛЮДИ!»

При техническом обслуживании мармита проделайте следующие работы:

- проверить внешним осмотром мармит на соответствие правилам техники безопасности;
- проверить линию заземления от зажима заземления мармита до контура заземления цеха;
- проверить цепь заземления самого мармита (то есть от зажима заземления до доступных металлических частей – сопротивление должно быть не более 0,1 Ом);
- проверить целостность цепи выравнивания потенциала;
- проверить исправность электропроводки от автоматического выключателя электрощита до блока сетевых зажимов мармита;
- проверить целостность шнура питания мармита;
- проверить состояние электропроводки и электроаппаратуры мармита, при необходимости подтянуть винтовые зажимы;
- проверить крепление датчиков терморегулятора;
- проверить исправность кожухов, ручек.
- при необходимости провести дополнительный инструктаж работников по технике безопасности при эксплуатации мармита.

Ежемесячно при ТО производить чистку ТЭН-ов от накипи (солевых отложений) средствами, разрешенными ФС Роспотребнадзора, в соответствии с инструкцией по их применению.

При ТР проводятся все работы, предусмотренные при ТО и ремонт или замена отдельных частей.

После окончания ТО и ТР необходимо внести запись в таблицу 5.

8.1 Замена шнура питания:

При выявлении повреждения шнура питания следует его заменить специальным шнуром из маслостойкой оболочки, защищенным гибкими кабелями не легче обычных шнуров с оболочкой из полихлорпропилена или другой равноцен-

ной синтетической оболочкой (код обозначения 60245 IEC57) в соответствии с Таблицей 3 Руководства.

Замену шнура должна производить только уполномоченная изготовителем организация в следующей последовательности:

- обесточить мармит - установить автоматический выключатель в распределительном шкафу в положение «Выкл.»;
- отсоединить шнур питания от сети;
- используя крестовую отвертку, снять винты крепления панели управления и панель управления;
- на клеммном блоке КБ63 ослабьте винты и снимите провода шнура питания;
- ослабьте гайку кабельного ввода и снимите поврежденный шнур питания;
- проложить новый шнур питания и произведите сборку в обратной последовательности.

9. ВОЗМОЖНЫЕ НЕИСПРАВНОСТИ И МЕТОДЫ ИХ УСТРАНЕНИЯ

Все неисправности, вызывающие отказы, устраняются только специалистами.

Таблица 4

Наименование неисправности	Вероятная причина	Методы устранения
Не происходит парообразования. Сигнальная лампа горит.	Нарушен контакт в цепи питания ПЭН-ов. Перегорел ПЭН.	Восстановить контакт. Заменить ПЭН.
Не горят сигнальные лампы.	Сгорели сигнальные лампы. Отсутствие напряжения	Заменить сигнальные лампы. Подать напряжение
Не горит светильник	Неисправен светильник	Заменить светильник

Для замены светодиодного светильника необходимо отключить электропитание мармита, выключив автоматический выключатель в стационарной проводке. Отсоединить разъем питающего шнура от светильника и снять светильник с кронштейнов. Установку исправного светильника производить в обратном порядке.

10. СВИДЕТЕЛЬСТВО О ПРИЕМКЕ

Мармит электрический кухонный универсальный ЭМК-70КМУ, ЭМК-70КМУ (кашир.), ЭМК-70КМУ (столешница нерж.) (нужное подчеркнуть), заводской номер _____, изготовленный на ООО «ЭЛИНОКС» соответствует ТУ 28.93.15-009-01439034-2005 (идентичны ТУ 5151-009-01439034-2005) и признан годным для эксплуатации.

Дата выпуска _____

личные подписи (оттиски личных клейм) должностных лиц предприятия, ответственных за приемку изделия

11. СВИДЕТЕЛЬСТВО О КОНСЕРВАЦИИ

Мармит электрический кухонный универсальный ЭМК-70КМУ, ЭМК-70КМУ (кашир.), ЭМК-70КМУ (столешница нерж.) (нужное подчеркнуть), подвергнут на ООО «ЭЛИНОКС» консервации согласно требованиям ГОСТ 9.014.

Дата консервации _____

Консервацию произвел _____
(подпись)

12. СВИДЕТЕЛЬСТВО ОБ УПАКОВКЕ

Мармит электрический кухонный универсальный ЭМК-70КМУ, ЭМК-70КМУ (кашир.), ЭМК-70КМУ (столешница нерж.) (нужное подчеркнуть), упакован на ООО «ЭЛИНОКС» согласно требованиям, предусмотренным конструкторской документацией.

Дата упаковки _____

Упаковку произвел _____
(подпись)

13. ГАРАНТИИ ИЗГОТОВИТЕЛЯ

Гарантийный срок эксплуатации мармита - 1 год со дня ввода в эксплуатацию.

Гарантийный срок хранения 1 год со дня изготовления.

В течение гарантийного срока предприятие-изготовитель гарантирует безвозмездное устранение выявленных дефектов изготовления и замену вышедших из строя составных частей мармита, произошедших не по вине потребителя, при

соблюдении потребителем условий транспортирования, хранения и эксплуатации изделия.

Гарантия не распространяется на случаи, когда мармит вышел из строя по вине потребителя в результате несоблюдения требований, указанных в паспорте.

Время нахождения мармита в ремонте в гарантийный срок не включается.

В случае невозможности устранения на месте выявленных дефектов предприятие-изготовитель обязуется заменить дефектный мармит.

Все детали, узлы и комплектующие изделия, вышедшие из строя в период гарантийного срока эксплуатации, должны быть возвращены заводу-изготовителю мармита для детального анализа причин выхода из строя и своевременного принятия мер для их исключения.

Рекламация рассматривается только в случае поступления отказавшего узла, детали или комплектующего изделия с указанием номера мармита, срока изготовления и установки, копии договора с обслуживающей специализированной организацией, имеющей лицензию и копии удостоверения механика, обслуживающего мармит.

14. СВЕДЕНИЯ О РЕКЛАМАЦИЯХ

Рекламации предприятию-изготовителю предъявляются потребителем в порядке и сроки, предусмотренные Федеральным законом «О защите прав потребителей» от 09.01.1996 г. с изменениями и дополнениями от 2 июня 1993 г., 9.01.1996 N 2-ФЗ, 17.12.1999 г. N 212-ФЗ, 30.12.2001 N 196-ФЗ, 22.08.2004 N 122-ФЗ, от 02.11.2004 N 127-ФЗ, от 21.12.2004 N 171-ФЗ, от 27.07.2006 N 140-ФЗ, от 16.10.2006 N 160-ФЗ, от 25.11.2006 N 193-ФЗ, от 25.10.2007 N 234-ФЗ, от 23.07.2008 N 160-ФЗ, от 03.06.2009 N 121-ФЗ, от 23.11.2009 N 261-ФЗ, от 27.06.2011 N 162-ФЗ, от 18.07.2011 N 242-ФЗ, от 25.06.2012 N 93-ФЗ, от 28.07.2012 N 133-ФЗ, от 02.07.2013 N 185-ФЗ, от 21.12.2013 N 363-ФЗ, от 05.05.2014 N 112-ФЗ, от 13.07.2015 N 233-ФЗ, от 03.07.2016 N 265-ФЗ, а также Постановлением Правительства РФ от 19.01.1998 г. № 55 «Об утверждении Правил продажи отдельных видов товаров, перечня товаров длительного пользования, на которые не распространяются требования покупателя о безвозмездном предоставлении ему на период ремонта или замены аналогичного товара, и перечня непродовольственных товаров надлежащего качества, не подлежащих возврату или обмену на аналогичный товар других размера, формы, габарита, фасона, расцветки или комплектации» с изменениями и дополнениями от 20.10.1998 N 1222, от 02.10.1999 N 1104, от 06.02.2002 N 81 (ред. 23.05.2006), от 12.07.2003 N 421, от 01.02.2005 N 49, от 08.02.2006 N 80, от 15.12.2006 N 770, от 27.03.2007 N 185, от 27.01.2009 N 50, от 21.08.2012 N 842, от 04.10.2012 N 1007, от 05.01.2015 N 6, от 19.09.2015 N 994, от 23.12.2015 N 1406), от 27.05.2016 N 471, от 22.06.2016 N 568, от 23.12.2016 N 1465.

ПО ОБЩИМ ВОПРОСАМ ВЫ МОЖЕТЕ ОБРАТИТЬСЯ В ОТДЕЛ МАРКЕТИНГА:

Тел./факс: +7 (8352) 56-06-85 / +7 (8352) 56-06-26.

Время работы: с 8.00 до 16.30 по будням (время московское).

e-mail: market@abat.ru.

Горячая линия сервисной службы Abat для клиентов, технических специалистов сервисных служб дилера и авторизованных сервисных центров в случаях возникновения вопросов по работе оборудования, неисправностям или необходимости ремонта оборудования:

Тел: 8-800-222-20-64.

Время работы: с 8.00 до 18.00 по будням (время московское).

Гарантийное и постгарантийное сервисное обслуживание оборудования торговой марки Abat осуществляется авторизованными сервисными центрами и официальными дилерами.

С актуальным списком ближайших к Вам авторизованных сервисных центров, дилеров по продаже и сервисному обслуживанию оборудования торговой марки Abat вы можете ознакомиться на нашем официальном сайте www.abat.ru в соответствующих разделах.

Если Вам необходимо сообщить о неисправности оборудования, то, пожалуйста, заполните форму заявки на нашем сайте в разделе СООБЩИТЬ О НЕИСПРАВНОСТИ:

Главная > Сервис и поддержка > Сообщить о неисправности оборудования.

Техническая поддержка продукции производства ООО «ЭЛИНОКС»:

e-mail (только для технических специалистов): service@abat.ru.

Время работы: с 8.00 до 16.30 по будням (время московское).

Рекламации и корреспонденции вы можете направить по адресу:

428020 РФ, Чувашская Республика, г. Чебоксары,

Проезд Базовый, дом 17.

15. СВЕДЕНИЯ ОБ УТИЛИЗАЦИИ

При подготовке и отправке мармита на утилизацию необходимо разобрать и рассортировать составные части мармита по материалам, из которых они изготовлены.

Внимание! Конструкция мармита постоянно совершенствуется, поэтому возможны незначительные изменения, не отраженные в настоящем руководстве.

Сведения о содержании драгоценных металлов

Таблица 5

Наименование	Куда входит (наименование)	Масса 1шт, г.	Количество в изделии, шт.
Серебро	Переключатель	0,638	1
Серебро	Реле	0,0058	1

16. ХРАНЕНИЕ, ТРАНСПОРТИРОВАНИЕ И СКЛАДИРОВАНИЕ

Хранение мармита должно осуществляться в транспортной таре предприятия - изготовителя по группе условий хранения 4 ГОСТ 15150 при температуре окружающего воздуха не ниже минус 35 °С.

Срок хранения не более 12 месяцев.

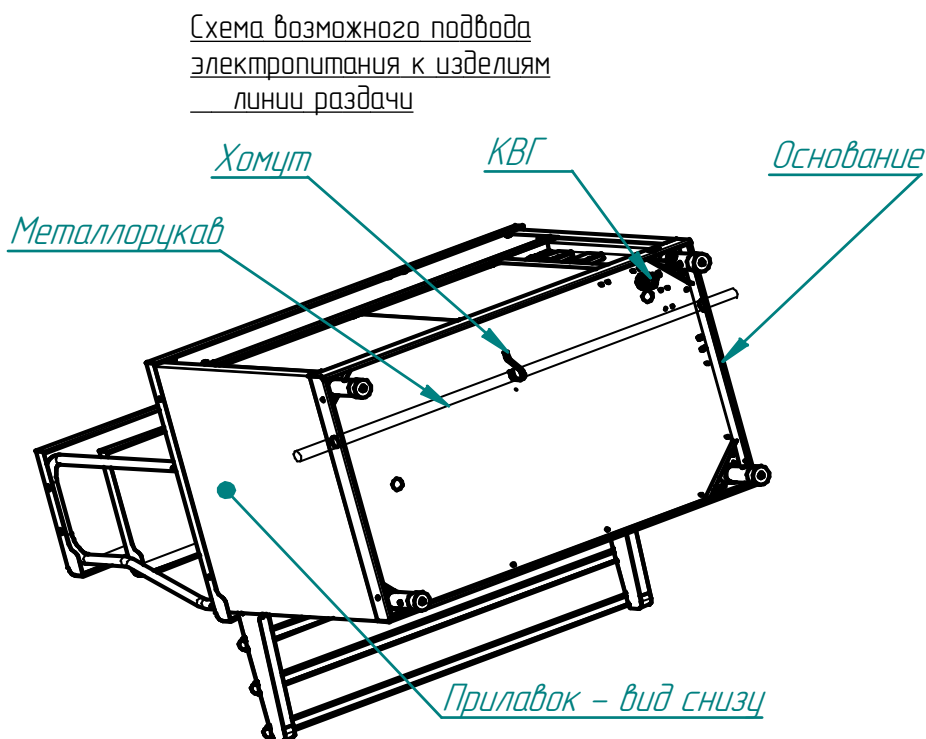
При сроке хранения свыше 12 месяцев владелец мармита обязан произвести переконсервацию изделия по ГОСТ 9.014.

Упакованный мармит следует транспортировать железнодорожным, речным, автомобильным транспортом в соответствии с действующими правилами перевозок на этих видах транспорта. Морской и другие виды транспорта применяются по особому соглашению.

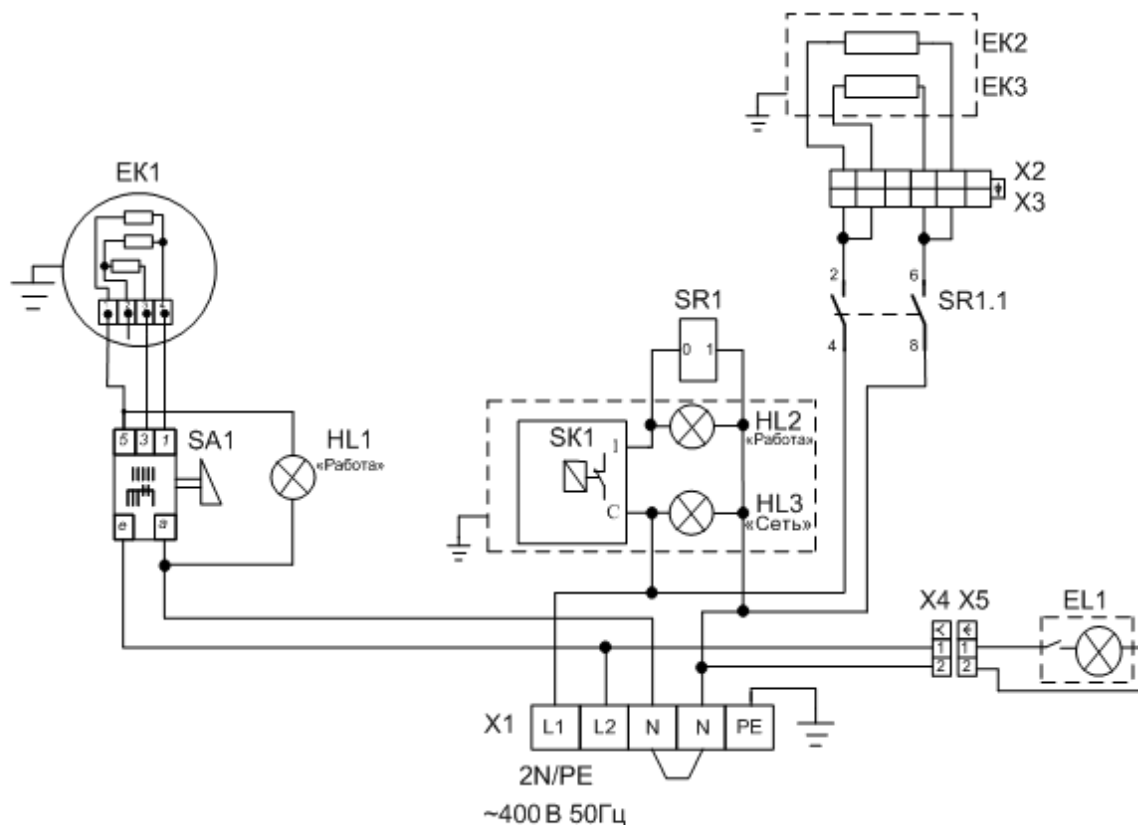
Условия транспортирования в части воздействия климатических факторов – группа 8 по ГОСТ 15150, в части воздействия механических факторов – С по ГОСТ 23170. Погрузка и разгрузка мармита из транспортных средств должна производиться осторожно, не допуская ударов и толчков.

ВНИМАНИЕ! Допускается складирование упакованных мармитов по высоте в два яруса для хранения.

Рис.1



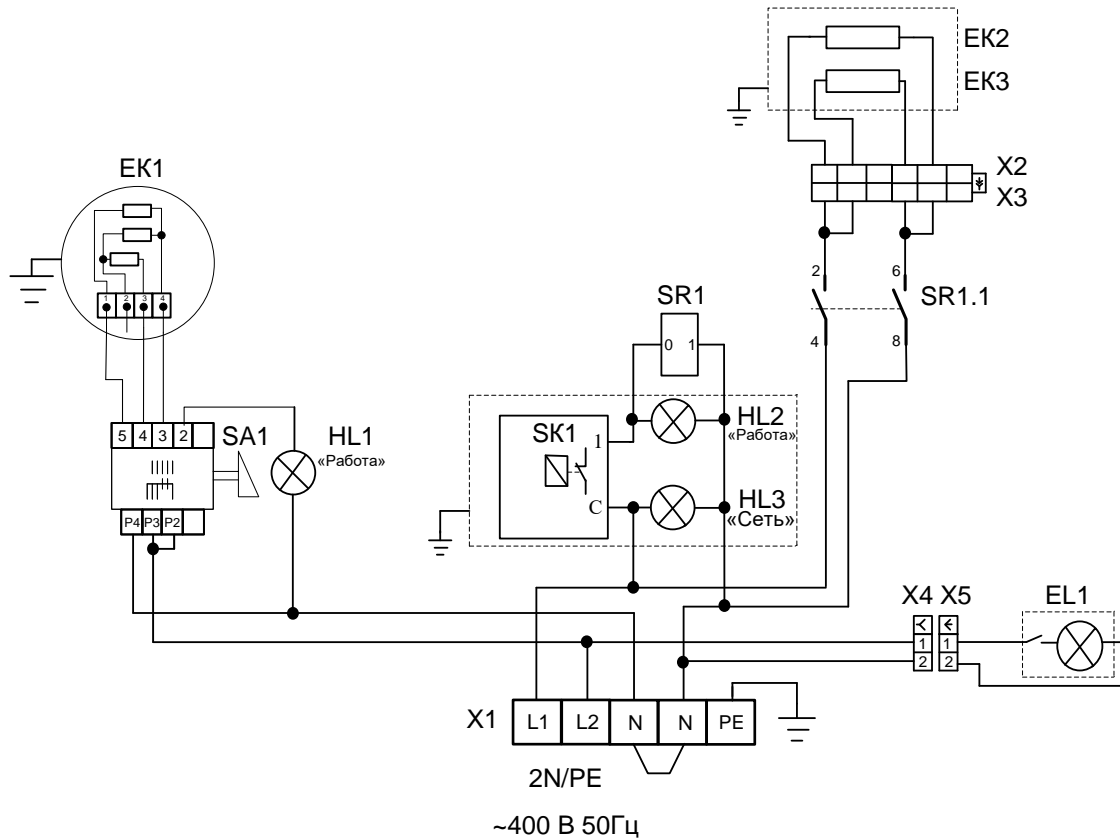
В основаниях изделий линии раздачи введено сквозное отверстие диаметром 29,5 мм и поддерживающие хомуты для возможности проведения металлорукава с питающими кабелями сквозь все изделия линии раздачи.



Поз. обозн.	Наименование	Кол.	Примечание
EK1	Конфорка ЭКЧ-220-2,0	1	P=1кВт U=230 В
EK2,EK3	ПЭН ИРК115 1KEICA917014	2	P=1кВт U=230 Италия
EL1	Светильник светодиодный	1	P=12Вт
HL1...HL3	Арматура светосигнальная	3	U=230 В «Сеть» «Работа»
SR1	Реле G7L-2A-TUB Omron	1	
SA1	Переключатель "Gottak" 7LA8405021	1	U=250 В I _н =25 А T150°C
SK1	Терморегулятор EGO 55.13014.260	1	T85°C
X1	Клеммный блок КБ63 16П-Б/Б-У3-5	1	I=63 А
X2	Колодка штырьевая (45 7373 9011)	1	6 секций
X3	Колодка гнездовая (45 7373 9009)	1	6 секций
X4	Колодка гнездовая (45 7373 9038)	1	2 секции
X5	Колодка штырьевая (45 7373 9076)	1	2 секции

Допускается замена элементов, не ухудшающих технические характеристики изделия.

Рис. 2 Схема электрическая ЭМК-70КМУ с переключателем «Gottak»



Поз. обозн.	Наименование	Кол.	Примечание
EK1	Конфорка ЭКЧ-220-2,0	1	P=0,865кВт U=230 В
EK2,EK3	ПЭН ИРК115 1KEICA917014	2	P=1кВт U=230 Италия
EL1	Светильник светодиодный	1	P=12Вт
HL1...HL3	Арматура светосигнальная	3	U=230 В «Сеть» «Работа»
SR1	Реле G7L-2A-TUB Omron	1	I=25 А
SA1	Переключатель ПМ-4	1	U=250 В I _н =25 А T150°C
SK1	Терморегулятор EGO 55.13014.260	1	T85°C
X1	Клеммный блок КБ63 16П-Б/Б-У3-5	1	I=63 А
X2	Колодка штырьевая (45 7373 9011)	1	6 секций
X3	Колодка гнездовая (45 7373 9009)	1	6 секций
X4	Колодка гнездовая (45 7373 9038)	1	2 секции
X5	Колодка штырьевая (45 7373 9076)	1	2 секции

Допускается замена элементов, не ухудшающих технические характеристики изделия.

Рис. 3 Схема электрическая ЭМК-70КМУ с переключателем ПМ-4

Корешок талона №1

На гарантийный ремонт **ЭМК-70КМУ** _____ Изъят « ____ » ____ 20 ____ г.

Выполнены работы _____

Исполнитель _____ М.П. _____

(Линия отреза) _____ Ф.И.О _____

Приложение А
ООО «ЭЛИНОКС»
428020, Чувашская Республика, г. Чебоксары, Базовый проезд, 17
ТАЛОН № 1 НА ГАРАНТИЙНЫЙ РЕМОНТ

ЭМК-70КМУ Заводской № _____

_____ (месяц, год выпуска)

_____ [дата продажи (поставки) изделия продавцом (поставщиком)]

М.П. _____ (подпись)

_____ (дата ввода изделия в эксплуатацию)

М.П. _____ (подпись)

Выполнены работы _____

Исполнитель _____ Владелец _____

_____ (подпись) _____ (подпись)

_____ (наименование предприятия, выполнившего ремонт)

_____ и его адрес)

М.П. _____

_____ (должность и подпись руководителя предприятия, выполнившего ремонт)

Корешок талона №2
 На гарантийный ремонт **ЭМК-70КМУ** _____ Изъят « _____ » _____ 20 ____ г.
 Выполнены работы _____

Исполнитель _____ М.П. _____
 (подпись) _____
 (Линия отреза) _____ Ф.И.О _____

Приложение А
ООО «ЭЛИНОКС»
 428020, Чувашская Республика, г. Чебоксары, Базовый про-
 езд, 17
ТАЛОН № 2 НА ГАРАНТИЙНЫЙ РЕМОНТ

ЭМК-70КМУ

Заводской № _____

_____ (месяц, год выпуска)

_____ [дата продажи (поставки) изделия продавцом (поставщиком)]

М.П. _____

_____ (подпись)

_____ (дата ввода изделия в эксплуатацию)

М.П. _____

_____ (подпись)

Выполнены работы _____

Исполнитель _____

Владелец _____

_____ (подпись)

_____ (подпись)

_____ (наименование предприятия, выполнившего ремонт)

М.П. _____

_____ и его адрес)

_____ (должность и подпись руководителя предприятия, выполнившего ремонт)

Корешок талона №3
 На гарантийный ремонт **ЭМК-70КМУ** _____ Изъят « _____ » _____ 20 ____ г.
 Выполнены работы _____

Исполнитель _____ М.П. _____
 (подпись) _____
 (Линия отреза) _____ Ф.И.О _____

Приложение А
ООО «ЭЛИНОКС»
 428020, Чувашская Республика, г. Чебоксары, Базовый проезд, 17
ТАЛОН № 3 НА ГАРАНТИЙНЫЙ РЕМОНТ

ЭМК-70КМУ Заводской № _____

 (месяц, год выпуска)

 [дата продажи (поставки) изделия продавцом (поставщиком)]

М.П. _____
 (подпись)

 (дата ввода изделия в эксплуатацию)

М.П. _____
 (подпись)

Выполнены работы _____

Исполнитель _____ Владелец _____
 (подпись) (подпись)

 (наименование предприятия, выполнившего ремонт

 и его адрес)

М.П. _____

 (должность и подпись руководителя предприятия, выполнившего ремонт)

17. Учет технического обслуживания и ремонта в период эксплуатации

Таблица 6

Дата	Вид технического обслуживания	Краткое содержание выполненных работ	Наименование предприятия, выполнившего техническое обслуживание	Должность, фамилия и подпись	
				выполнившего работу	проверившего работу

ЕВРАЗИЙСКИЙ ЭКОНОМИЧЕСКИЙ СОЮЗ



СЕРТИФИКАТ СООТВЕТСТВИЯ

№ ЕАЭС RU C-RU.ЯД01.В.00388/23

Серия **RU** № **0463948**

ОРГАН ПО СЕРТИФИКАЦИИ продукции Общества с ограниченной ответственностью "Региональный центр тестирования и сертификации". Место нахождения и адрес места осуществления деятельности: 109125, РОССИЯ, Москва г, Саратовская ул, дом 18/10, этаж 1, пом. 13, ком. 3, 4, 2 (архив), телефон: +79672669804, адрес электронной почты: ooo-regiontest.ru@mail.ru. Аттестат аккредитации (уникальный номер записи об аккредитации) № RA.RU.11ЯД01, дата регистрации 22.05.2017 года.

ЗАЯВИТЕЛЬ Общество с ограниченной ответственностью "ЭЛИНОКС". Место нахождения и адрес места осуществления деятельности: Российская Федерация, Чувашская Республика - Чувашия, 428020, город Чебоксары, проезд Базовый, дом 17, основной государственный регистрационный номер: 1072130009874, номер телефона: +78352289944, адрес электронной почты: doz@elinox.ru

ИЗГОТОВИТЕЛЬ Общество с ограниченной ответственностью "ЭЛИНОКС". Место нахождения и адрес места осуществления деятельности по изготовлению продукции: Российская Федерация, Чувашская Республика - Чувашия, 428020, город Чебоксары, проезд Базовый, дом 17

ПРОДУКЦИЯ Мармиты электрические для предприятий общественного питания типа ЭМК и ПМЭС. Ассортимент согласно приложению № 1 (бланки № 1001202, № 1001203), количество листов: 2. Продукция изготовлена в соответствии с ТУ 28.93.15-009-01439034-2005 (идентичны ТУ 5151-009-01439034-2005) «Мармиты электрические кухонные типа ЭМК и ПМЭС. Технические условия». Серийный выпуск

КОД ТН ВЭД ЕАЭС 8419818000

СООТВЕТСТВУЕТ ТРЕБОВАНИЯМ ТР ТС 010/2011 "О безопасности машин и оборудования", утвержден Решением Комиссии Таможенного союза от 18 октября 2011 года № 823, ТР ТС 020/2011 "Электромагнитная совместимость технических средств", утвержден Решением Комиссии Таможенного союза от 09 декабря 2011 года № 879

СЕРТИФИКАТ СООТВЕТСТВИЯ ВЫДАН НА ОСНОВАНИИ Протокола испытаний № 1245 от 22.12.2023 года, выданного Испытательной лабораторией «Центр испытаний машин и оборудования» Общества с ограниченной ответственностью «ИП 73», аттестат аккредитации (уникальный номер записи об аккредитации) RA.RU.210M18: Акта анализа состояния производства № 231025-2ААСП от 31.10.2023 года, выданного ОС ООО "Регионтест", аттестат аккредитации (уникальный номер записи об аккредитации) RA.RU.11ЯД01, подписанного экспертом Шкатовым Владимиром Николаевичем. Схема сертификации 1с

ДОПОЛНИТЕЛЬНАЯ ИНФОРМАЦИЯ Стандарты, применяемые при подтверждении соответствия согласно приложению № 2 (бланк № 1001204), количество листов: 1. Условия хранения по группе 4 ГОСТ 15150-69. Срок хранения 1 год. Срок службы 10 лет. Сертификат распространяется на серийно выпускаемую продукцию, изготовленную с даты изготовления отобранных образцов (проб) продукции, прошедших исследования (испытания) и измерения. Сведения о дате изготовления образцов: 09.2023 года

СРОК ДЕЙСТВИЯ С 27.12.2023 **ПО** 26.12.2028 **ВКЛЮЧИТЕЛЬНО**



Руководитель (уполномоченное лицо) органа по сертификации

Эксперт (эксперт-аудитор) (эксперты (эксперты-аудиторы))

(подпись)
(подпись)



Волковцов Сергей Леонидович

(Ф.И.О.)

Щевченко Александр Владимирович

(Ф.И.О.)

ЕВРАЗИЙСКИЙ ЭКОНОМИЧЕСКИЙ СОЮЗ

ПРИЛОЖЕНИЕ

К СЕРТИФИКАТУ СООТВЕТСТВИЯ № ЕАЭС RU C-RU.ЯД01.В.00388/23 Лист 1

Серия **RU** № **1001202**

Приложение № 1. Перечень продукции, на которую распространяется действие сертификата соответствия

Код ТН ВЭД ЕАЭС	Наименование, типы, марки, модели однородной продукции, составные части изделия или комплекса	Обозначение документации, по которой выпускается продукция
8419818000	<p>Мармиты электрические для предприятий общественного питания типа ЭМК и ПМЭС Мармиты электрические кухонные настольные: ЭМК-40Н, ЭМК-80/2Н</p> <p>Мармиты электрические кухонные: ЭМК-90/2П, ЭМК-70М, ЭМК-70М (кашир.), ЭМК-70М-01, ЭМК-70М-01 (кашир.), ЭМК-70Т, ЭМК-70Т (кашир.), ЭМК-70Т-01, ЭМК-70Т-01 (кашир.), ЭМК-70КМ, ЭМК-70КМ (кашир.), ЭМК-70КМ с подогреваемой полкой, ЭМК-70КМ с подогреваемой полкой (кашир.), ЭМК-70КМ-01, ЭМК-70КМ-01(кашир.), ЭМК-70КМ-01 с подогреваемой полкой, ЭМК-70КМ-01 с подогреваемой полкой (кашир.), ЭМК-70МШ, ЭМК-70МШ (кашир.), ЭМК-70КМШ, ЭМК-70КМШ (кашир.) ЭМК-70Х, ЭМК-70Х (кашир.), ЭМК-70Х-01, ЭМК-70Х-01 (кашир.), ЭМК-70Х-02, ЭМК-70Х-02 (кашир.), ЭМК-70Х-03, ЭМК-70Х-03 (кашир.), ЭМК-70КМ серия ЭКО, ЭМК-70КМ-01 серия ЭКО, ЭМК-70Х с подогреваемой полкой, ЭМК-70Х с подогреваемой полкой (кашир.), ЭМК-70Х-01 с подогреваемой полкой, ЭМК-70Х-01 с подогреваемой полкой (кашир.)</p> <p>Мармиты электрические кухонные универсальные: ЭМК-70КМУ, ЭМК-70КМУ (кашир.), ЭМК-70МУ, ЭМК-70МУ (кашир.) ЭМКУ-70Х, ЭМКУ-70Х кашир. ЭМКУ-70Х-01, ЭМКУ-70Х-01 кашир.</p> <p>Прилавки-мармиты электрические кухонные: ПМЭС-70М, ПМЭС-70М (кашир.), ПМЭС-70М-01, ПМЭС-70М-01 (кашир.), ПМЭС-70Т, ПМЭС-70Т (кашир.), ПМЭС-70Т-01, ПМЭС-70Т-01 (кашир.), ПМЭС-70КМ, ПМЭС-70КМ (кашир.), ПМЭС-70КМ-01, ПМЭС-70КМ-01 (кашир.), ПМЭС-70КМ-60, ПМЭС-70КМ-60 (кашир.), ПМЭС-70КМ-60-В, ПМЭС-70КМ-60-В (кашир.) ПМЭС-70КМ-80, ПМЭС-70КМ-80 (кашир.) ПМЭС-70Х, ПМЭС-70Х (кашир.)</p>	<p>ТУ 28.93.15-009-01439034-2005 (идентичны ТУ 5151-009-01439034-2005)</p>

Руководитель (уполномоченное
лицо) органа по сертификации

(подпись)

Эксперт (эксперт-аудитор)
(эксперты (эксперты-аудиторы))

(подпись)



Волкоров Сергей Леонидович

(Ф.И.О.)

Шевченко Александр Владимирович

(Ф.И.О.)

ЕВРАЗИЙСКИЙ ЭКОНОМИЧЕСКИЙ СОЮЗ

ПРИЛОЖЕНИЕ

К СЕРТИФИКАТУ СООТВЕТСТВИЯ № ЕАЭС RU C-RU.ЯД01.В.00388/23 Лист 2

Серия **RU** № **1001203**

Код ТН ВЭД ЕАЭС	Наименование, типы, марки, модели однородной продукции, составные части изделия или комплекса	Обозначение документации, по которой выпускается продукция
	ПМЭС-70Х-01, ПМЭС-70Х-01 (кашир.), ПМЭС-70Х-02, ПМЭС-70Х-02 (кашир.), ПМЭС-70Х-03, ПМЭС-70Х-03 (кашир.), ПМЭС-70КМ серия ЭКО Мармиты электрические передвижные: ЭМП-70, ЭМК-70ПМ, ЭМК-70ПМ (кашир.), ЭМК-70ПМ-01, ЭМК-70ПМ-01 (кашир.) ПМЭС-70КМ-П-В, ПМЭС-70КМ-П-В (кашир.)	

Руководитель (уполномоченное
лицо) органа по сертификации

(подпись)

Эксперт (эксперт-аудитор)
(эксперты (эксперты-аудиторы))

(подпись)



Волкорезов Сергей Леонидович

(Ф.И.О.)

Шевченко Александр Владимирович

(Ф.И.О.)

ЕВРАЗИЙСКИЙ ЭКОНОМИЧЕСКИЙ СОЮЗ

ПРИЛОЖЕНИЕ

К СЕРТИФИКАТУ СООТВЕТСТВИЯ № ЕАЭС

RU C-RU.ЯД01.В.00388/23

Серия **RU** № **1001204**

Приложение № 2. Сведения о национальных стандартах (сводах правил), применяемых на добровольной основе для соблюдения требований технического регламента

Наименование и обозначение стандарта, нормативного документа	Раздел (пункт, подпункт) стандарта, нормативного документа	Дополнительные сведения о стандарте, нормативном документе
ГОСТ IEC 60335-1-2015 Бытовые и аналогичные электрические приборы. Безопасность. Часть 1. Общие требования		
ГОСТ IEC 60335-2-50-2013 Безопасность бытовых и аналогичных электрических приборов. Часть 2-50. Частные требования к электрическим мармитам для предприятий общественного питания		
ГОСТ 27684-88 Мармиты электрические для предприятий общественного питания. Общие технические требования и методы испытаний		
ГОСТ 12.2.092-94 Система стандартов безопасности труда. Оборудование электромеханическое и электронагревательное для предприятий общественного питания. Общие технические требования по безопасности и методы испытаний		
ГОСТ IEC 60335-2-49-2017 Бытовые и аналогичные электрические приборы. Безопасность. Часть 2-49. Дополнительные требования к приборам для поддержания температуры горячих пищевых продуктов и нагрева посуды для предприятий общественного питания		
ГОСТ IEC 61000-3-2-2017 Электромагнитная совместимость (ЭМС). Часть 3-2. Нормы. Нормы эмиссии гармонических составляющих тока (оборудование с входным током не более 16 А в одной фазе)	р. 5 и 7	
ГОСТ IEC 61000-3-3-2015 Электромагнитная совместимость (ЭМС). Часть 3-3. Нормы. Ограничение изменений напряжения, колебаний напряжения и фликера в общественных низковольтных системах электроснабжения для оборудования с номинальным током не более 16 А (в одной фазе), подключаемого к сети электропитания без особых условий	р. 4 и 6	
ГОСТ CISPR 14-1-2015 Электромагнитная совместимость. Требования для бытовых приборов, электрических инструментов и аналогичных аппаратов. Часть 1. Электромагнитная эмиссия		
ГОСТ CISPR 14-2-2016 Электромагнитная совместимость. Требования для бытовых приборов, электрических инструментов и аналогичных аппаратов. Часть 2. Помехоустойчивость. Стандарт для группы однородной продукции		

Руководитель (уполномоченное лицо) органа по сертификации

(подпись)

Эксперт (эксперт-аудитор) (эксперты (эксперты-аудиторы))

(подпись)



Волкорезов Сергей Леонидович

(Ф.И.О.)

Шевченко Александр Владимирович

(Ф.И.О.)



ЕВРАЗИЙСКИЙ ЭКОНОМИЧЕСКИЙ СОЮЗ ДЕКЛАРАЦИЯ О СООТВЕТСТВИИ



Заявитель ОБЩЕСТВО С ОГРАНИЧЕННОЙ ОТВЕТСТВЕННОСТЬЮ "ЭЛИНОКС"
ОГРН: 1072130009874

Место нахождения: 428020, РОССИЯ, ЧУВАШИЯ-ЧУВАШСКАЯ РЕСПУБЛИКА, ГОРОД
ЧЕБОКСАРЫ, ПРОЕЗД БАЗОВЫЙ, 17

Адрес места осуществления деятельности: 428020, РОССИЯ, ЧУВАШИЯ-ЧУВАШСКАЯ
РЕСПУБЛИКА, ГОРОД ЧЕБОКСАРЫ, ПРОЕЗД БАЗОВЫЙ, 17

Телефон: +78352289944, адрес электронной почты: doz@elinox.ru

в лице ГЕНЕРАЛЬНОГО ДИРЕКТОРА ТУРКОВА ФЕДОРА ПРОХОРОВИЧА

заявляет, что мармиты электрические кухонные типа ЭМК и ПМЭС для предприятий общественного питания: ЭМК-70КМ столешница нерж., ЭМК-70КМ-01 столешница нерж., ЭМК-70КМ с подогреваемой полкой столешница нерж., ЭМК-70КМ-01 с подогреваемой полкой столешница нерж., ЭМК-70КМШ столешница нерж., ЭМК-70КМУ столешница нерж., ЭМКУ-70Х, ЭМКУ-70Х-01, ЭМКУ-70Х (кашир.), ЭМКУ-70Х-01 (кашир.), ПМЭС-70КМ столешница нерж., ПМЭС-70КМ-01 столешница нерж., ПМЭС-70КМ-60 столешница нерж., ПМЭС-70КМ-80 столешница нерж..

Изготовитель: ОБЩЕСТВО С ОГРАНИЧЕННОЙ ОТВЕТСТВЕННОСТЬЮ "ЭЛИНОКС", Место нахождения: 428020, РОССИЯ, ЧУВАШИЯ-ЧУВАШСКАЯ РЕСПУБЛИКА, ГОРОД ЧЕБОКСАРЫ, ПРОЕЗД БАЗОВЫЙ, Дом 17, Адрес места осуществления деятельности по изготовлению продукции: 428020, РОССИЯ, Чувашская Республика - Чувашия, г Чебоксары, пр-д Базовый, дом 17.

Документ, в соответствии с которым изготовлена продукция: ТУ 28.93.15-009-01439034-2005 «Мармиты электрические кухонные для предприятий общественного питания типа ЭМК и ПМЭС. Технические условия»

Код ТН ВЭД ЕАЭС 8419 81 800 0

Серийный выпуск

соответствует требованиям

ТР ТС 004/2011 "О безопасности низковольтного оборудования"

ТР ТС 010/2011 "О безопасности машин и оборудования"

ТР ТС 020/2011 "Электромагнитная совместимость технических средств"

Декларация о соответствии принята на основании

Протоколов испытаний №22428ИЛНВО от 10.08.22, №22465ИЛНВО от 11.08.22, №24002ИЛНВО выдан 26.10.22 испытательной лабораторией "Испытательный центр Общества с ограниченной ответственностью "ПРОММАШ ТЕСТ"" (аттестат аккредитации №РА.РУ.21ВС05), №S2-076-22 от 03.10.22, испытательной лабораторией "Испытательный центр Автономной некоммерческой организации "Центр Испытаний и Сертификации "Союз"" (аттестат аккредитации RA.RU.21ME46), технических условий ТУ 28.93.15-009-01439034-2005, обоснование безопасности ЭМК 000.00 ОБ, Руководства по эксплуатации на изделия, Перечня стандартов.

Схема декларирования 3д.

Дополнительная информация

Стандарты, в результате применения которых на добровольной основе обеспечивается соблюдение требований технических регламентов (см. Приложение №1 двух листах).

Условия хранения по группе 4 по ГОСТ 15150-69. Срок хранения - 12 месяцев. Срок службы – 10 лет.

Декларация о соответствии действительна с даты регистрации по 26.12.2027 включительно


(подпись)



Турков Фёдор Прохорович
(Ф.И.О. заявителя)

Регистрационный номер декларации о соответствии: ЕАЭС N RU Д-РУ. РА09.В.42329/22

Дата регистрации декларации о соответствии: 27.12.2022