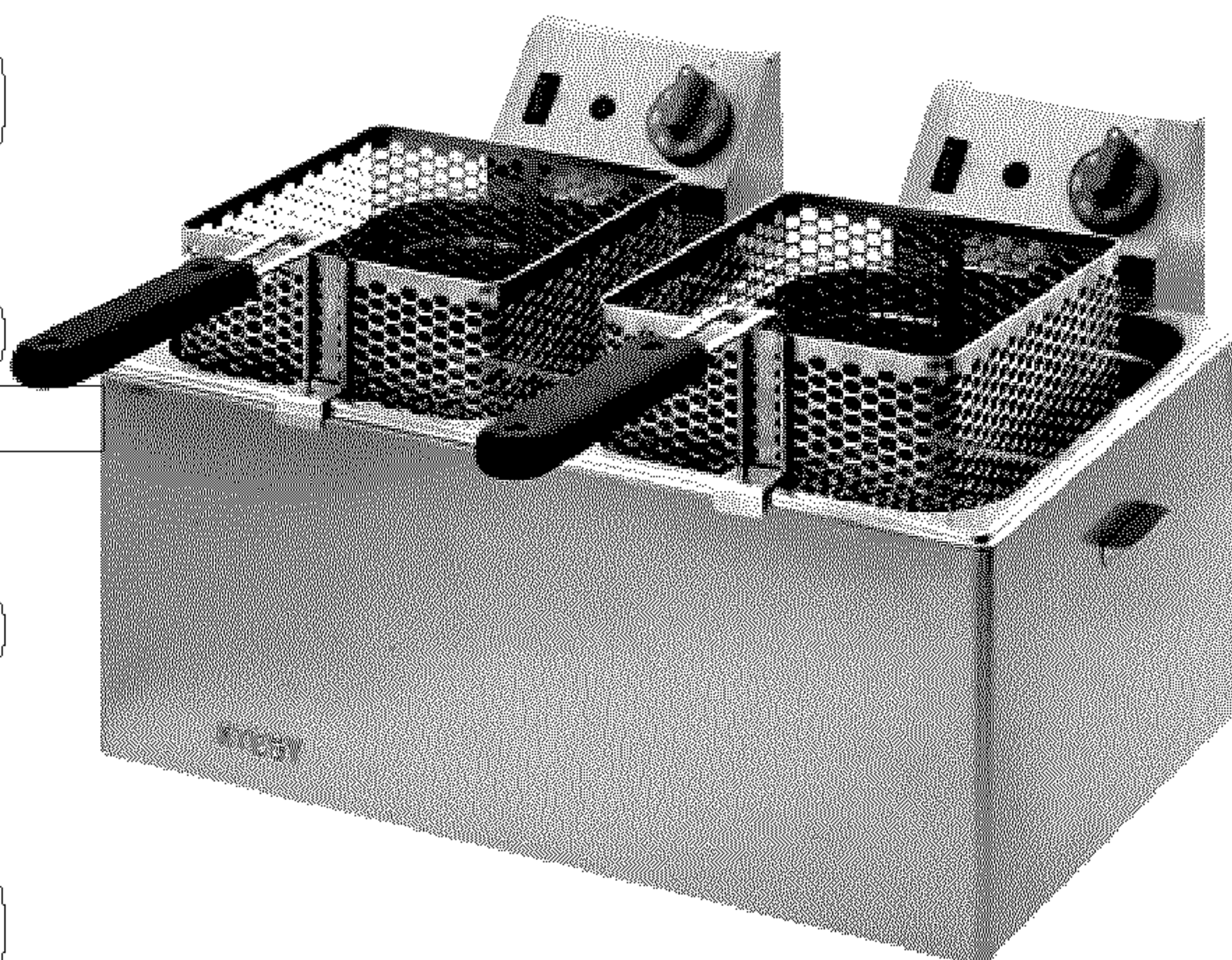


АЮ40

ВАННА ФРИТЮРНАЯ

«ПАНДА»



Руководство по эксплуатации

ATESY®

Ванна фритюрная «Панда» для системы общественного питания.

*Благодарим Вас за покупку нашей установки.
Мы уверены, что Вы не зря потратили деньги.*

Техническое описание.

Ванна фритюрная «Панда» - предназначена для приготовления во фритюре различных продуктов питания: мяса, рыбы, овощей, мучных изделий при температуре фритюра 200-210°C.

Предприятие «Атеси» выпускает фритюрную ванну «Панда» следующих модификаций: с объемом ванны 16 и 8,3 литров (ванна сварная) и ваннами-гастроёмкостями GN 1/3; GN 1/2; GN 1/1.

Фритюрная ванна «Панда» состоит из корпуса ванны, самой ванны, блока управления нагревом, двух или одной фритюрной сетки для загрузки продуктов в ванну.

В ванне предусмотрен слив фритюра через сливной кран (только для «Панда 2/1»).

Нагрев фритюра осуществляется ТЭНом (трубчатым электронагревателем) мощностью 3,0 кВт, или 1,5 кВт (в зависимости от модификации).

Все корпусные детали фритюрной ванны изготовлены из пищевой нержавеющей стали, включая ТЭН, разрешенной Госсанэпиднадзором для контакта с пищей.

Приобретая фритюрную ванну, внимательно ознакомьтесь с руководством по эксплуатации. Это позволит Вам успешно ее использовать в Вашем бизнесе.

Предприятие «Атеси» постоянно расширяет и совершенствует ассортимент выпускаемой продукции, поэтому реальный комплект, внешний вид и технические характеристики изделия могут отличаться от указанных в данном паспорте без ухудшения потребительских свойств.

Руководство по эксплуатации ванны фритюрной «Панда».

1. Общие указания.

1.1. Установка работает от электрической сети напряжением 220 В $\pm 10\%$ переменного тока с частотой 50 Гц с наличием заземляющего провода и предназначена для установки в помещениях и на открытом воздухе (под навесом) с температурой окружающего воздуха не ниже минус 10°C.

1.2. При покупке аппарата требуйте проверки работы регулятора температуры, а также проверки комплектности.

1.3. Ванна фритюрная «Панда» устанавливается и включается в сеть самим потребителем.

1.4. Ванна устанавливается на устойчивом горизонтальном основании, на расстоянии не менее 500 мм от легковоспламеняющихся предметов.

1.5. Оберегайте установку от небрежного отношения и ударов.

2. Технические характеристики.

Тип	Евро 1x1/3	Евро 2x1/3	Евро 1x1/2	Евро 2x1/2	Евро 1x1/1	Панда 2/1 + кран
Габаритные размеры, мм (длина x ширина x высота)	180 x 555 x 325	360 x 555 x 325	265 x 555 x 325	530 x 555 x 325	530 x 555 x 325	400 x 410 x 360(415)
Потребляемая мощность, кВт	1,5	1,5x2	3,0	3,0x2	3,0x2	3,0
Объем заливаемого масла, л	4,5	4,5x2	7,5	7,5x2	16	13,0
Кол-во фритюрных сеток, шт	1	2	1	2	1 или 2	2
Масса, кг	5,5	10	6,5	12	11,3	4,7
Время разогрева до 200°C при температуре окружающего воздуха 20 \pm 5°C	20	20	20	20	20	30

3. Требования по технике безопасности и пожарной безопасности.

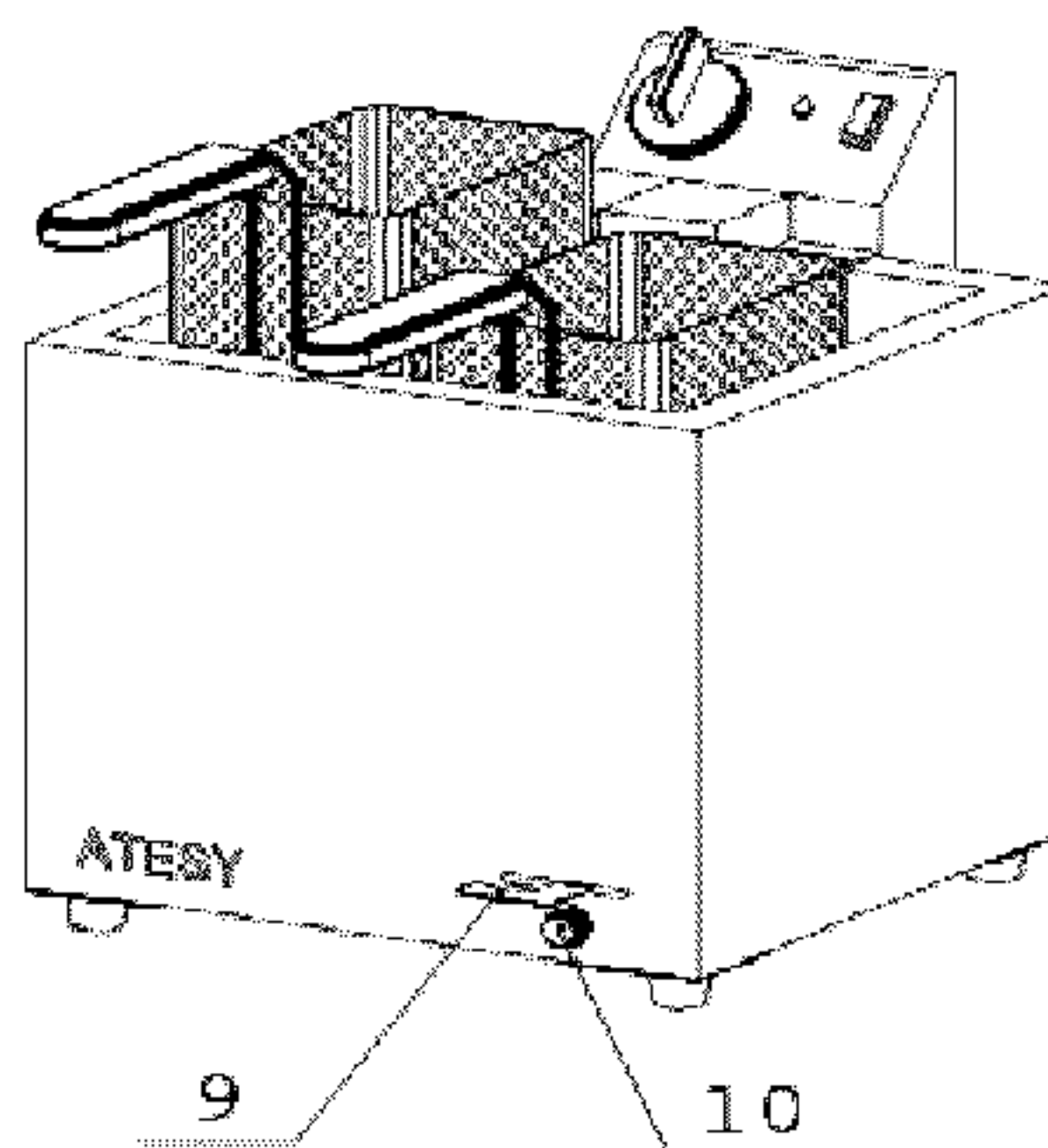
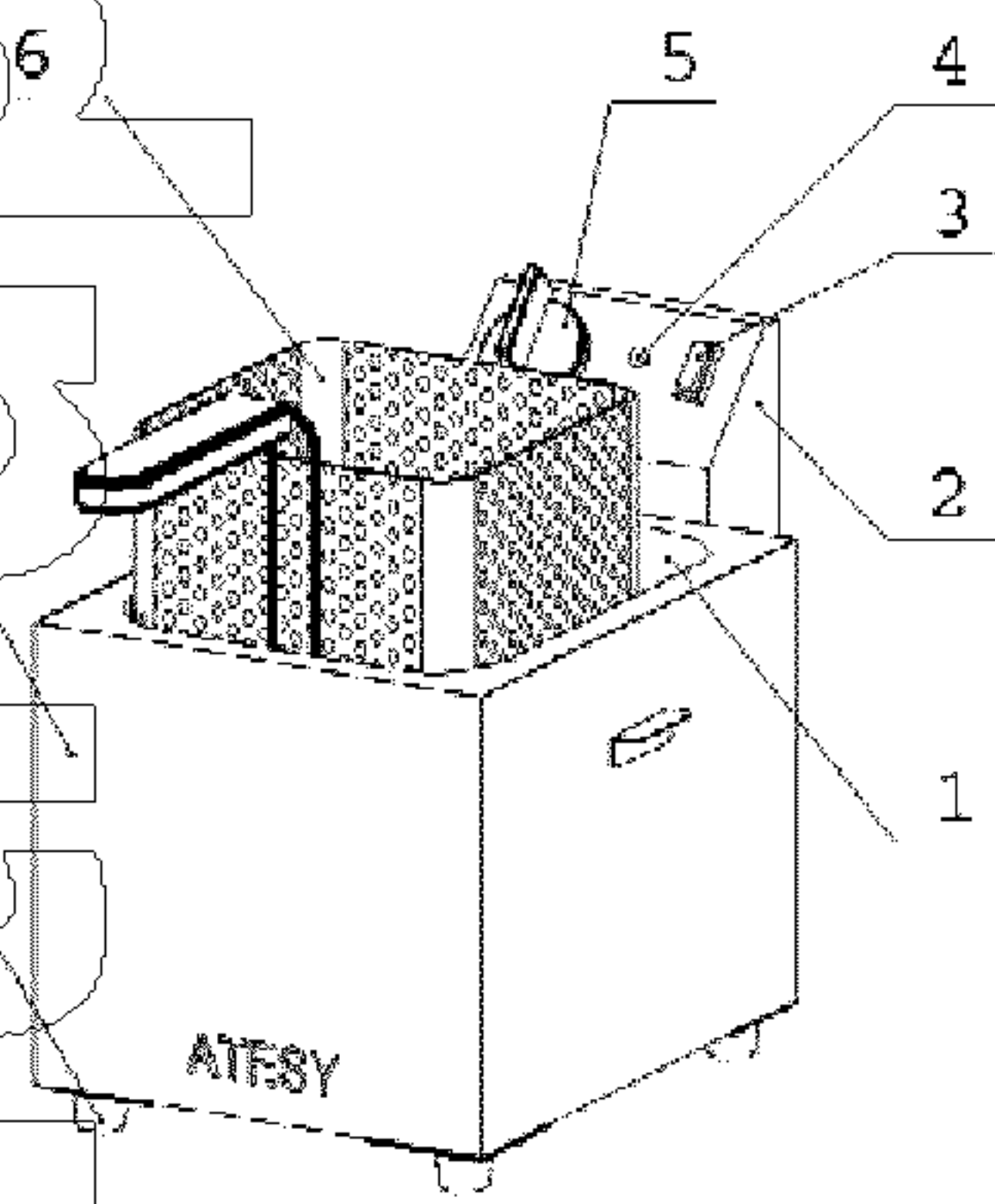
3.1. Фритюрная ванна выполнена с защитой от поражения электрическим током по классу 1 по ГОСТ 27570.0, степень защиты по ГОСТ 14254 – IP33.

3.2. Фритюрную ванну необходимо использовать только с розеткой, имеющей защитное заземление.

3.3. Перед включением необходимо убедиться в целостности корпуса и электрошнура. Не допускается эксплуатация фритюрной ванны с поврежденным корпусом или электрошнуром.

Фритюрница «Панда-Евро»

Фритюрница «Панда 2/1»



1	Фритюрная ванна или гастроёмкость	6	Фритюрная сетка
2	Блок управления нагрева	7	Корпус
3	Выключатель с подсветкой	8	Опорная ножка
4	Сигнальная лампа	9	Ручка сливного крана с фиксатором
5	Ручка регулятора температуры фритюра	10	Сливной кран

3.4. Внимание! Температура фритюра при нагреве достигает 210°C. Не допускать попадания воды на разогретую поверхность фритюра. Это может привести к выплеску горячего фритюра.

Перед загрузкой продуктов в ванну с разогретым фритюром, необходимо дать время для стока воды с продуктов.

3.5. При работе с разогретым фритюром, соблюдать особую осторожность, чтобы не опрокинуть ванну.

3.6. Перед тем как профильтровать масло после окончания работы, необходимо дать время для остывания его до безопасной температуры.

4. Подготовка к работе и порядок работы.

4.1. Внимание! Используемый в ванне ТЭН рассчитан на нагрев масла и жира. В случае включения ТЭНа без фритюра, он может выйти из строя. Следите за уровнем фритюра.

4.2. Управление фритюрной ванной осуществляется с блока управления нагревом (2). В положении «0» выключателя (3), сигнальная лампа (4) не горит.

4.3. Перед началом работы закрыть сливной кран (10), залить в ванну растительное масло (объем указан в таблице). Повернуть ручку регулятора температуры по часовой стрелке, установив ее напротив необходимой Вам температуры.

Через max 30 мин, температура фритюра достигнет 200°C, что является рабочей температурой для обработки многих видов продуктов питания.

Уложите во фритюрную сетку (6) продукты и опустите во фритюр. Готовность продуктов наблюдайте визуально, по мере образования золотистой корочки на продуктах.

Когда продукты будут готовы для употребления, необходимо поднять фритюрную сетку (6) и установить ее на борту ванны для стекания излишнего масла. После чего продукты можно подавать к столу.

Уровень фритюра должен колебаться между метками min и max на кожухе ТЭНа, при комнатной температуре фритюра.

После достижения фритюром заданной температуры сигнальная лампа (4) гаснет и нагрев ТЭНа прекращается.

Включение ТЭНа происходит автоматически после снижения температуры масла ниже установленной.

4.4. Порядок отключения установки.

После окончания работы отключите фритюрную ванну от сети, установив регулятор температуры (5) в исходное положение «0», при этом сигнальная лампочка (4) должна погаснуть, а выключатель (3) установить в положение «0» и вынуть вилку из розетки.

Дайте время остыть фритюру до безопасной температуры.

Подсоедините к крану трубку слива и в подготовленную тару, необходимого объема, слейте фритюр, открыв кран.

После опорожнения ванны, фритюрную сетку, защитную решетку ТЭНа и ванну необходимо очистить от крошек, нагара и других продуктов термического распада. Эту процедуру необходимо делать ежедневно, чтобы Ваш фритюр не темнел и не терял своих кулинарных свойств.

5. Обслуживание фритюрной ванны.

5.1. Все работы по обслуживанию фритюрной ванны выполняются при отключенной от электрической сети установки (вилка вынута из электрической розетки).

5.2. Ежедневно в конце работы необходимо очищать (промыть) ванну фритюрную, ТЭН, садку от накопившихся за смену частиц продуктов, нагара и различных отходов.

Для этой цели используйте стандартные средства очистки.

6. Гарантийные обязательства.

6.1. Предприятие «Атеси» гарантирует нормальную работу аппарата в течение 12 месяцев со дня продажи при условии соблюдения правил, изложенных в настоящем руководстве по эксплуатации.

6.2. Гарантия не распространяется в случае выхода аппарата из строя по вине потребителя из-за несоблюдения требований, изложенных в настоящем руководстве по эксплуатации.

6.3. Обмен и возврат изделий надлежащего качества осуществляется в течение 15 дней со дня приобретения изделия только при соблюдении следующих условий:

- наличие руководства по эксплуатации на данное изделие;
- наличие платежного документа;
- наличие заводской упаковки;
- изделие должно иметь чистый внешний вид без механических повреждений;
- не производился не санкционированный ремонт.

6.4. Гарантийный срок хранения – 6 месяцев со дня выпуска.

6.5. В течение гарантийного срока предприятие производит гарантийный ремонт, а после окончания гарантийного срока, возможно, заключить договор на послегарантийное обслуживание изделия по телефону:

(495) 995-95-99

По этому телефону Вы можете узнать полный перечень выпускаемой продукции.

7. Комплект поставки

1	Ванна фритюрная «Панда»	1	шт.
2	Сетка фритюрная	1 (2)	шт.
3	Решетка защитная ТЭНа	1 (2)	шт.
4	Блок управления	1 (2)	шт.
5	Сливной штуцер со шлангом (для «Панда 2/1»)	1	шт.
6	Пробка крана (для «Панда 2/1»)	1	шт.
7	Крышка ванны	1	шт.
8	Руководство по эксплуатации	1	шт.
9	Упаковка	1	шт.

8. Сведения о приемке.

Ванна фритюрная:

«Панда-Евро» 1x1/3 ; «Панда-Евро» 2x1/3 ;
«Панда-Евро» 1x1/2 ; «Панда-Евро» 2x1/2 ;
«Панда-Евро» 1x1/1 ; «Панда» 2/1

заводской номер _____, соответствует техническим условиям ТУ 5151-006-11440392-96 и признана годной для эксплуатации.

Дата выпуска _____ 200 ____ г.

Принято ОТК.

М.П.

АТЕСИ
140000, Россия, Московская область,
г. Люберцы, ул. Красная, д. 1
т/ф (495) 995-95-99
atesy@df.ru www.atesy.ru