



«Пресс для пиццы»

Паспорт

и

руководство по эксплуатации

- Ф2ПЦЭ (для тортильи)
- Ф2ПЦЭ (300) (с бортом)
- Ф2ПЦЭ (200) (с бортом)
- Ф2ПЦЭ (350)



«Пресс для пиццы»

Содержание РЭ:

1	Общие указания.....	2
2	Назначение изделия.....	3
3	Технические характеристики.....	3
4	Комплектность.....	4
5	Устройство и принцип работы.....	4
6	Установка.....	4
7	Требования по технике безопасности и пожарной безопасности.....	5
8	Подготовка к работе.....	6
9	Порядок работы.....	7
10	Техническое обслуживание.....	8
11	Возможные неисправности и способы их устранения.....	9
12	Правила транспортировки и хранения.....	9
13	Гарантии изготовителя.....	9
14	Утилизация изделия.....	10
15	Свидетельство о приемке.....	11
16	Талон на гарантийное обслуживание	13
	Приложение 1. Схема электрическая принципиальная	15

1. Общие указания

1.1. Пресс работает от электросети переменного тока частотой 50Гц, напряжением 220В±10%, и предназначен для эксплуатации в отапливаемом помещении с диапазоном температур окружающего воздуха от +10 до +35°С, относительной влажности воздуха 80%.

1.2. Оберегайте изделие от ударов и небрежного обращения.

1.3. При длительных перерывах в эксплуатации (на ночь) отключать изделие от сети электроснабжения.

1.4. При нарушении потребителем правил, изложенных в настоящем руководстве по эксплуатации, установка гарантийному ремонту не подлежит.

1.5. Пресс может выпускаться в четырех основных исполнениях:

– **базовое исполнение (Ф2ПЦЭ (для тортильи))**. В качестве рабочих поверхностей данного прессы выступают две плоские зеркальные поверхности, которые обеспечивают приготовление тонкой равномерной лепешки без борта.

– **исполнение №1 (Ф2ПЦЭ (300) (с бортом))**. Поверхность данной модификации выполнена с обнижением, которое формирует высокий борт у основы для пиццы. Диаметр обнижения – 300 мм.

– *исполнение №2 (Ф2ПЦЭ (200) (с бортом))*. Поверхность данной модификации выполнена с обнижением, которое формирует высокий борт у основы для пиццы. Диаметр обнижения – 200 мм.

– *исполнение №3 (Ф2ПЦЭ (350))*. Верхняя рабочая поверхность данной модификации имеет плоскую зеркальную поверхность и выполнена со скосом по краю, который необходим для формирования небольшого борта у краста пиццы. Диаметр поверхности 340 мм. Нижняя рабочая поверхность имеет плоскую зеркальную поверхность диаметром 350 мм.

2. Назначение изделия

Пресс для пиццы Ф2ПЦЭ позволяет за несколько секунд получить основу для пиццы (краст) размером до 350* мм из шарика теста.

Предприятие «Гриль – Мастер» постоянно расширяет и совершенствует ассортимент выпускаемой продукции, поэтому реальный комплект оборудования, внешний вид и технические характеристики изделия могут отличаться от указанных в данном руководстве без ухудшения потребительских свойств.

**Диаметр краста может быть различным. См. технические характеристики.*

3. Технические характеристики изделия

Таблица 1 – Общие технические характеристики

№ п/п	Наименование параметра	Значение
1.	Номинальное напряжение электросети, В	220
2.	Потребляемая электрическая мощность, кВт, не более	3,0
3.	Количество нагревателей, шт.	2
4.	Масса, кг, не более	55
5.	Габаритные размеры(длина x ширина x высота), мм, не более	380x610x890
6.	Диапазон температур, С°	0...200
7.	Регулировка зазора между рабочими поверхностями, мм	есть
8.	Регулировка параллельности нижней рабочей поверхности относительно верхней	есть

Таблица 2 – Технические характеристики для различных вариантов исполнений

Вариант прессы Наименование параметра	Ф2ПЦЭ (для тортильи)	Ф2ПЦЭ(300) (с бортом)	Ф2ПЦЭ(200) (с бортом)	Ф2ПЦЭ (350)
Толщина готового изделия, мм	1...8	2...8	2...8	1...8
Диаметр верхней рабочей поверхности, мм	350	300	200	340
Диаметр нижней рабочей поверхности, мм	350	300	200	350

4. Комплектность

Комплект поставки прессы Ф2ПЦЭ приведен в таблице 3.

Таблица 3– Комплект поставки

Наименование	Количество
Пресс Ф2ПЦЭ.00.00.000	1
Паспорт	1
Сертификат соответствия	1

5. Устройство и принцип работы

Принцип работы прессы основан на сжатии шарика теста между двумя круглыми нагреваемыми поверхностями. Таким образом, получившаяся лепешка во избежание последующего стягивания тут же подпекается нагреваемыми поверхностями.

Пресс оснащен температурным контроллером с диапазоном регулировки температуры от 0 до 200°C.

На панели управления расположены:

- температурный контроллер;
- рукоятка выключателя электропитания;
- индикатор работы терморегулятора;
- индикатор наличия электропитания.

6. Установка

При установке прессы должны быть выполнены следующие условия:

- пресс устанавливается на горизонтальную огнеустойчивую поверхность;
- зазор между задней стенкой устройства и другими объектами должен составлять не менее 150 мм;
- пресс нельзя устанавливать там, где на него могут воздействовать жир, пар, высокие температуры и другие неблагоприятные условия;

– для удобства и безопасности данное устройство должно устанавливаться с учетом необходимости легкого доступа к средствам управления, а также на удобной и безопасной высоте.

Габаритные размеры, необходимые для правильной установки прессы на месте, представлены на рисунке 1.

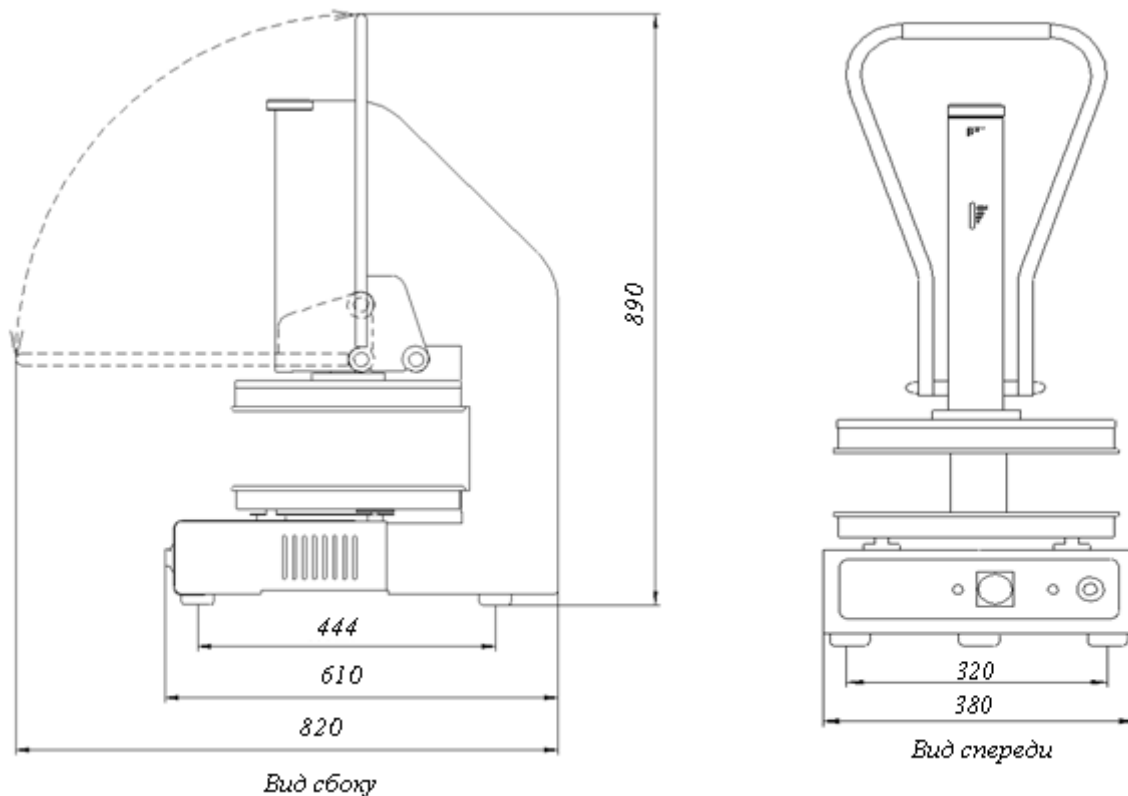


Рисунок 1 – Установка прессы на месте

7. Требования по технике безопасности и пожарной безопасности

1. Источником опасности в изделии является напряжение питающей электрической сети 220В, нагретые и движущиеся рабочие поверхности прессы.
2. Изделие по типу защиты от поражения электрическим током эксплуатирующего персонала соответствует требованиям ГОСТ Р 51350 по классу защиты 1.
3. Установка розетки для включения прессы к электросети и проверку сопротивления заземления осуществляется аттестованным специалистом, допущенным к работе с электроустановками напряжением до 1000В.
4. **Запрещается:**
 - включать в сеть изделие при наличии видимых повреждений розетки, вилки, или соединительного шнура.
 - работать с прессом без заземления;
 - производить любые ремонтные работы, не отключив изделие от сети.
5. При перемещениях изделия на новое место необходимо отключать его от электросети.

6. В случае возникновения в работе неисправности, связанной с появлением электрического треска, задымления и т.п. следует немедленно отключить изделие от электрической сети.
7. При возникновении пожара следует немедленно отключить изделие от электрической сети, принять меры к тушению пожара и вызвать пожарную службу.
8. Срок службы изделия 5 лет, по истечении срока службы изготовитель не несет ответственности за безопасную работу изделия.
9. Персонал, эксплуатирующий и обслуживающий изделие, перед началом работы должен изучить данный документ.

8. Подготовка к работе.

1. После доставки изделия к потребителю должна проводиться приемка от транспортной организации, при которой производится внешний осмотр упаковки на отсутствие повреждений упаковочного ящика в процессе транспортирования и хранения транспортной организацией. В случае если обнаружено повреждение упаковки, то составляется коммерческий акт, а при доставке автотранспортом делается отметка на товарно-транспортной накладной или составляется акт.
2. При отсутствии повреждений упаковки распаковать изделие после выдержки его в условиях, указанных п.1.1 настоящего руководства не менее 4 часов.
3. После вскрытия упаковки проверяется комплектность в соответствии с разделом 4 настоящего руководства и производится внешний осмотр на отсутствие механических повреждений.
4. Изделие следует установить с соблюдением ГОСТ 12.2.124-90 «Оборудование продовольственное. Общие требования безопасности».
5. Перед включением изделия в сеть убедитесь **в целостности электрошнура, вилки, наличия и исправности заземления.**
6. *Переделка пресса категорически запрещается!*

9. Порядок работы.

1. Проведите визуальный осмотр пресса. Основные компоненты пресса представлены на рисунке 2.

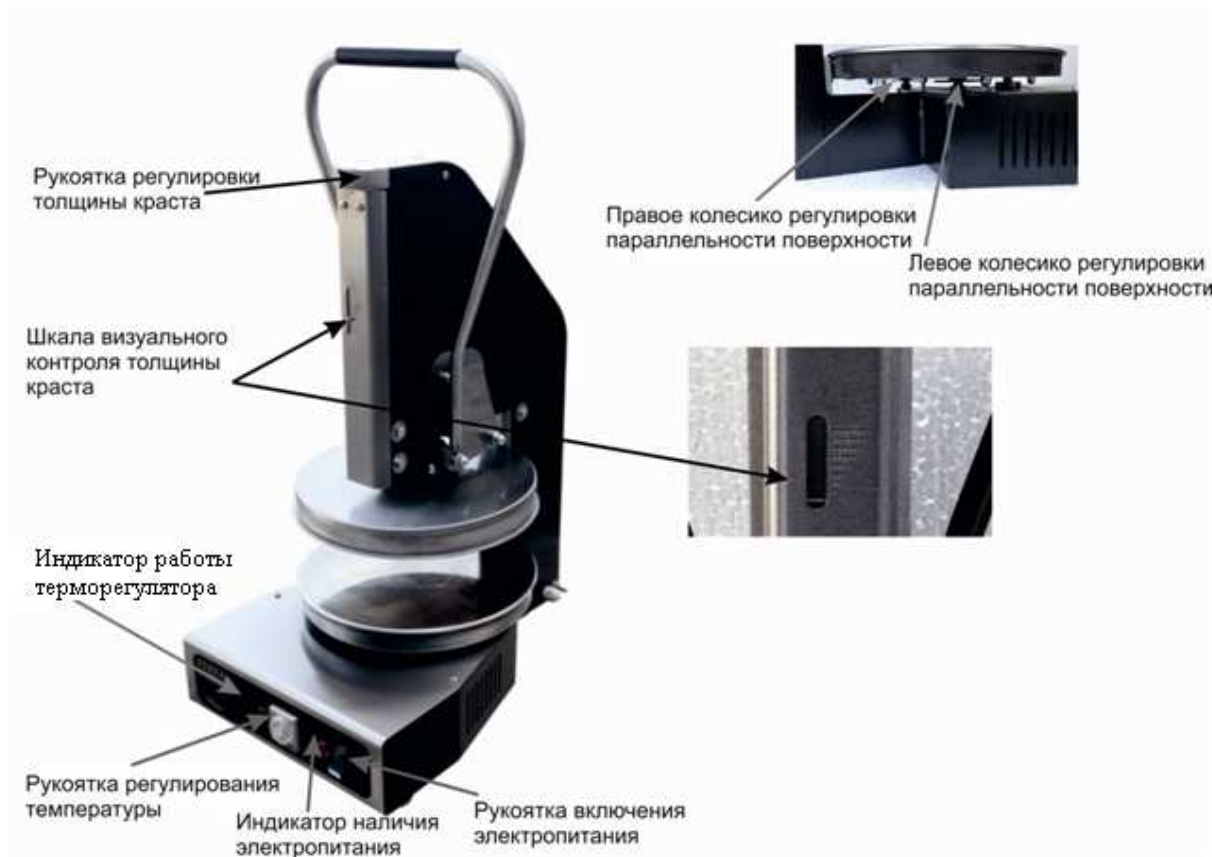


Рисунок 2 – Основные компоненты пресса

- Установите необходимое расстояние между рабочими поверхностями. При вращении рукоятки по часовой стрелке – зазор между рабочими поверхностями увеличивается. Величину зазора можно контролировать по шкале визуального контроля толщины краста, представленной на рисунке 2. Количество точек на шкале соответствует расстоянию между рабочими поверхностями в мм (1 точка ~ 1мм). Если в процессе работы толщина краста неудовлетворительна, откорректируйте настройку зазора рукояткой регулировки толщины краста.
- Включите прибор поворотом ручки выключателя электропитания по часовой стрелке, в результате чего, должен загореться сигнальный индикатор электропитания.
- Установите необходимую температуру рабочих поверхностей пресса, повернув ручку терморегулятора по часовой стрелке, в результате чего, должен загореться сигнальный индикатор работы терморегулятора.
- По окончании работы прибор выключается поворотом ручки выключателя электропитания в нулевое положение, сигнальные индикаторы гаснут.
- Если полученный краст имеет разную толщину, необходимо отрегулировать параллельность нижней рабочей поверхности относительно верхней. Для этого:

- опустите верхнюю рабочую поверхность;
- вращайте регулировочный винт против часовой стрелки до смыкания рабочих поверхностей (зазор между поверхностями равен 0);
- с помощью правого или левого колесика устраните имеющиеся просветы между рабочими поверхностями.

7. В процессе работы может возникнуть необходимость регулировки упора «нижней мёртвой точки». Наглядно данный механизм представлен на рисунке 3. На необходимость такой регулировки указывает значительное усилие на рукоятке в начале хода при подъеме или недостаточно чёткая фиксация рукоятки в нижнем положении. Регулировка упора «нижней мёртвой точки» осуществляется следующим образом:

- отпустите контргайку 1 регулировочного винта;
- поверните регулировочный винт 2 на один - два оборота по часовой стрелке (если требуется уменьшить усилие при подъёме) или против часовой стрелки (если недостаточно чёткая фиксация рукоятки в нижнем положении);
- осуществите пробное прессование и в случае необходимости продолжите регулировку;
- после регулировки затяните контргайку.

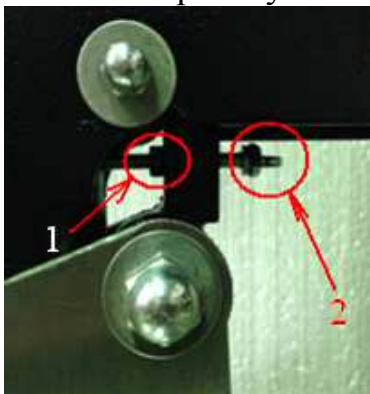


Рисунок 3 – Механизм регулировки «нижней мёртвой точки»

10. Техническое обслуживание.

1. Соблюдая простые рекомендации, Вы добьетесь наиболее эффективной работы пресса, а это в итоге найдет отражение в качестве готовых блюд, безопасной и бесперебойной работы изделия.
2. Перед любыми работами по обслуживанию изделия отключайте его от электросети.
3. Внешние части и поверхности очищать губкой, смоченной в растворе теплой воды с нейтральным мылом, затем ополоснуть и вытереть насухо.
4. Трудноудаляемые пятна очищайте специальными средствами, не используйте абразивные порошки и средства, содержащие агрессивные средства.
5. Запрещается мыть пресс струей воды.

6. Техническое обслуживание и ремонт должен производить электромеханик III-IV разрядов имеющий квалификационную группу по технике безопасности не ниже третьей.

11. Возможные неисправности и способы их устранения.

Наименование неисправности	Вероятная причина	Методы устранения
Не происходит нагрев поверхностей	Перегорел один или два ТЭНа	Заменить неисправный ТЭН
	Не работает регулятор температуры	Заменить.

12. Правила транспортировки и хранения.

1. До установки изделия у потребителя, оно хранится в заводской упаковке в отапливаемых и вентилируемых помещениях при температуре от +1°C до +40°C при относительной влажности воздуха не более 80%, при отсутствии в воздухе кислотных и других паров.
2. Складирование изделий в упаковке должно производиться не более чем в 1 ярус.
3. Упакованные изделия должны храниться по 3 или 5 группе условий хранения по ГОСТ15150-69.
4. Транспортирование изделия должно производиться в заводской упаковке в вертикальном положении высотой не более чем в 1 ярус, с предохранением от осадков и механических повреждений.

13. Гарантии изготовителя.

1. Изготовитель гарантирует соответствие качества изделия требованиям действующей технической документации при соблюдении потребителем условий и правил хранения, транспортирования и эксплуатации, установленных в эксплуатационной документации.
2. Гарантийный **срок хранения 6 месяцев** со дня продажи. Гарантийный **срок эксплуатации 12 месяцев** со дня продажи.
3. В течении гарантийного срока предприятие производит гарантийный ремонт. Изготовитель гарантирует, что оборудование не содержит дефектов по причине качества изготовления или материалов, а также его нормальное функционирование после проведения монтажных, пусконаладочных или ремонтных работ в соответствии с требованиями данного руководства:
 - данное обязательство включает в себя стоимость запасных частей и затраты на работу при условии пуска оборудования в эксплуатацию квалифицированным персоналом с группой допуска не менее 3 группы и согласно «Правил устройства электроустановок».
 - на нагревательные элементы (ТЭНы) гарантия 12 месяцев.

4. Гарантия не охватывает стоимости работ и запасных частей в следующих случаях:

- не предусмотренного применения или чрезмерного использования изделия;

- выхода из строя частей, подверженных нормальному износу;

- повреждения изделия за счет удара или падения;

- подключения в электросеть с параметрами не указанными в паспорте , а также отсутствия заземления изделия;

- повреждения изделия пожаром, наводнением или другим стихийным бедствием;

- транспортировки изделия в неправильном положение с нарушением правил перевозки.

5. Претензии в адрес предприятия-изготовителя предъявляются в случае, если поломка произошла по вине завода-изготовителя в период гарантийного срока.

6. Для определения причин поломки потребитель создает комиссию и составляет акт, в котором должны быть указаны:

- заводской номер изделия

- дата получения изделия с предприятия-изготовителя или торгующей организации и номер документа, по которому он был получен

- дата ввода в эксплуатацию

- описание внешнего проявления поломки

- какие узлы и детали сломались, износились, и т. Д.

7. К рекламации следует приложить:

- заполненный гарантийный талон

- акт о поломке.

8. Если в течение гарантийного срока изделие вышло из строя по вине потребителя, то претензии предприятием-изготовителем не принимаются.

9. Рекламация на детали и узлы, подвергшиеся ремонту потребителем, предприятием-изготовителем не рассматриваются и не удовлетворяются.

10. В случае поломки изделия после окончания срока гарантии предприятие-изготовитель осуществляет ремонт по взаимной договоренности.

Настоящая гарантия не дает права на возмещение прямых или косвенных убытков.

14. Утилизация изделия.

1. Материалы, применяемые для упаковки изделия, могут быть использованы повторно, или сданы на пункты по сбору вторичного сырья.

2. Изделие, подлежащее утилизации, необходимо привести в непригодность, обрезав шнур питания, и утилизировать в соответствии с действующим законодательством.

код продукции

Пресс для пиццы

ПАСПОРТ

Ф2ПЦЭ_____ .00.00.000

1. ОСНОВНЫЕ СВЕДЕНИЯ ОБ ИЗДЕЛИИ

Пресс
для пиццы Ф2ПЦЭ

№ _____
заводской номер изделия

Дата выпуска «_____» _____ 20____ г.

2. СВИДЕТЕЛЬСТВО О ПРИЕМКЕ

Изделие изготовлено и принято в соответствии с обязательными требованиями государственных (национальных) стандартов, действующей технической документацией и признано годным для эксплуатации.

Мастер ОТК

М.П. _____
личная подпись

расшифровка подписи

Регистрационный талон

Организация _____

Адрес _____

Руководитель _____

Контактный тел./факс где было приобретено оборудование: _____

КОРЕШОК ТАЛОНА

На гарантийный ремонт пресса

Модели Ф2ПЦЭ _____

Талон изъят « ____ » _____ 20 ____ г.

Механик _____

(фамилия) (подпись)

Россия. Г.Смоленск, ул.Шевченко 79

ТАЛОН

На гарантийный ремонт электрического аппарата

Заводской номер _____ и модель Ф2ПЦЭ _____

Дата выпуска « ____ » _____ 20 ____ г.

Продан _____

(наименование торгующей организации)

Дата продажи « ____ » _____ 20 ____ г.

Владелец и его адрес _____

Подпись _____

Выполнены работы по устранению неисправностей _____

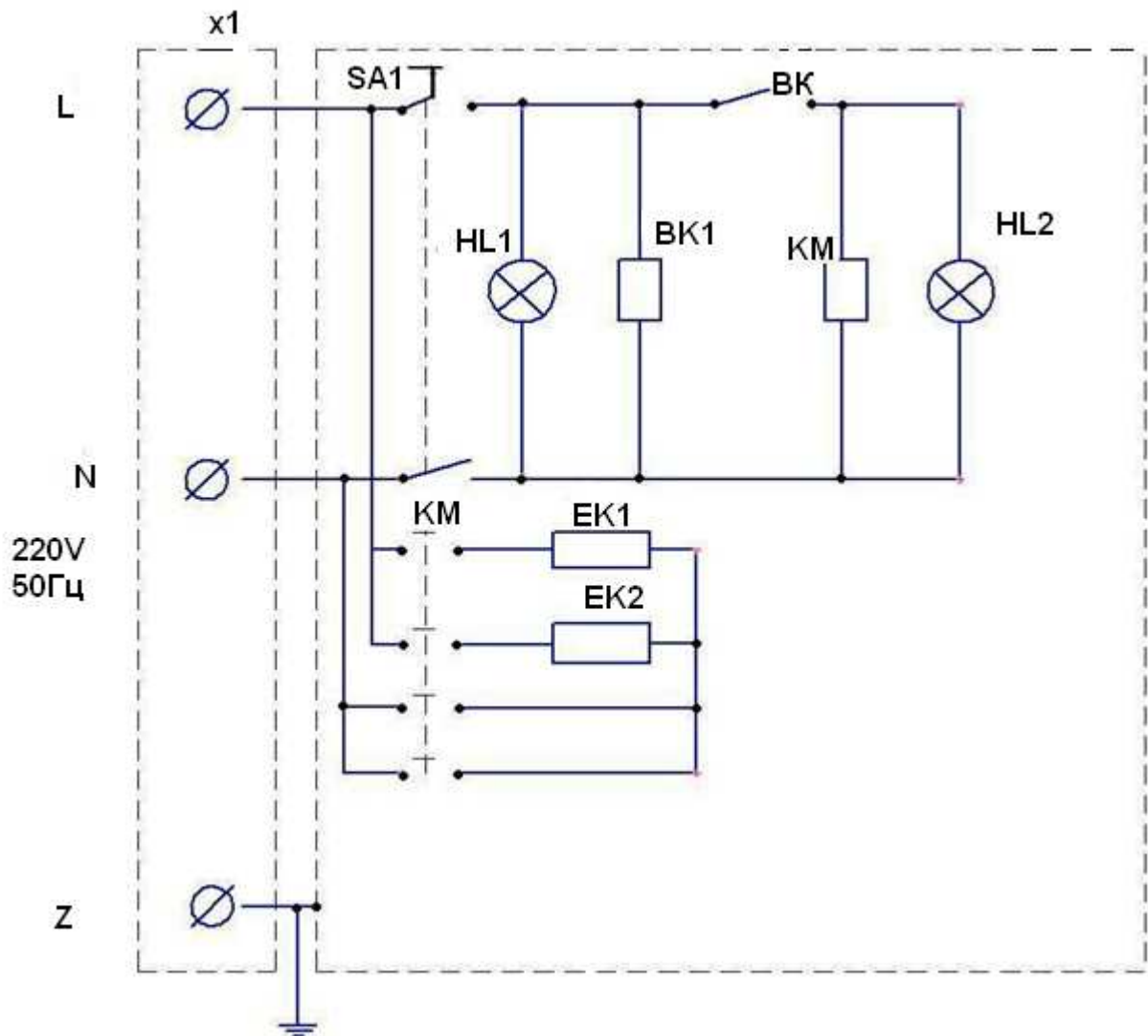
« ____ » _____ 20 ____ г. Механик _____

(Подпись)

Владелец _____

(Подпись)

**Схема электрическая принципиальная
«Пресс для пиццы Ф2ПЦЭ*»**



Обозначение	Наименование	Количество
x1	Евровилка угловая 16А	1
BK1	Температурный контролер Датчик температуры	комплект
EK1 EK2	ТЭН 192	2
HL1 HL2	Сигнальный индикатор	2
SA1	Пакетный переключатель	1
KM	Магнитный пускатель	1

**Данная схема актуальна для всех исполнений прессы*