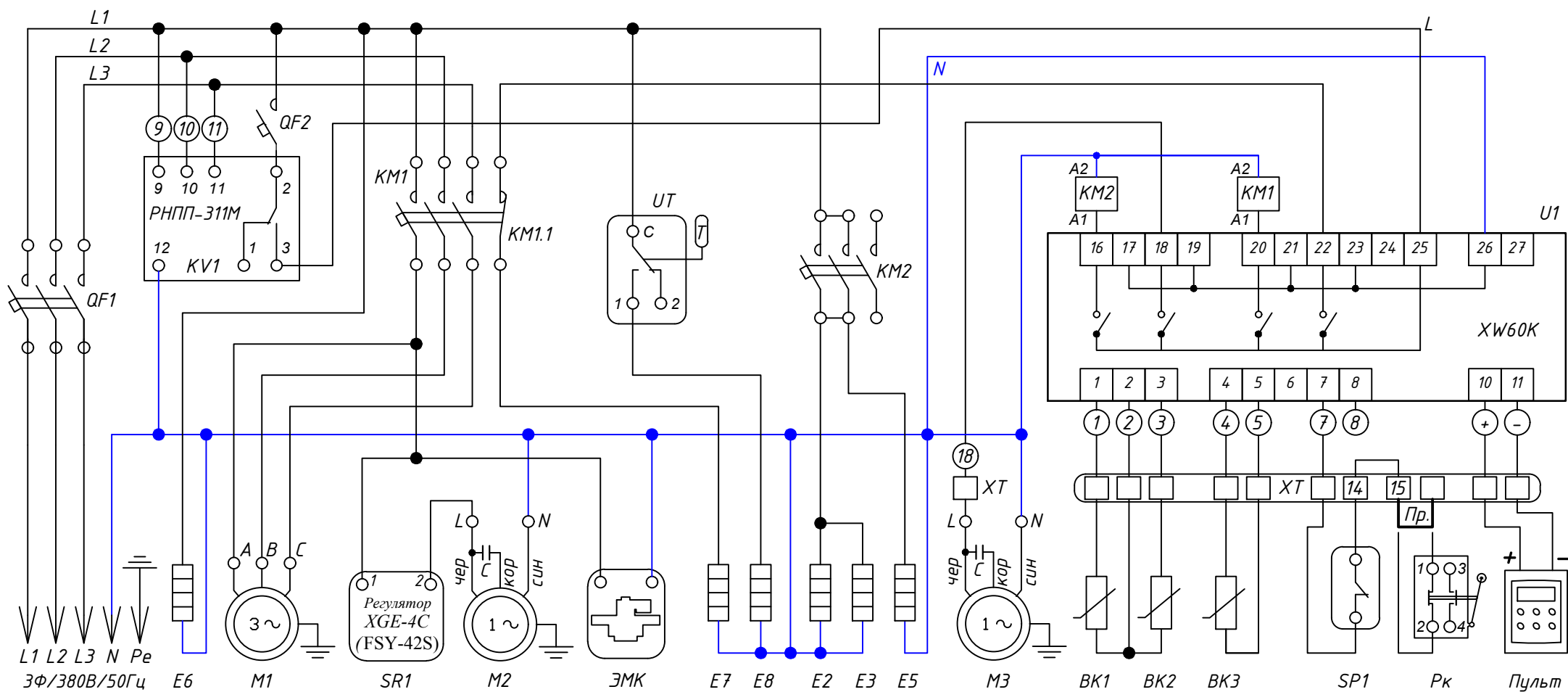


## Схема электрическая принципиальная сплит-системы для моделей MGS (MGSF) 212; 213 и BGS (BGSF) 220 на контроллере XW60K "Dixell"

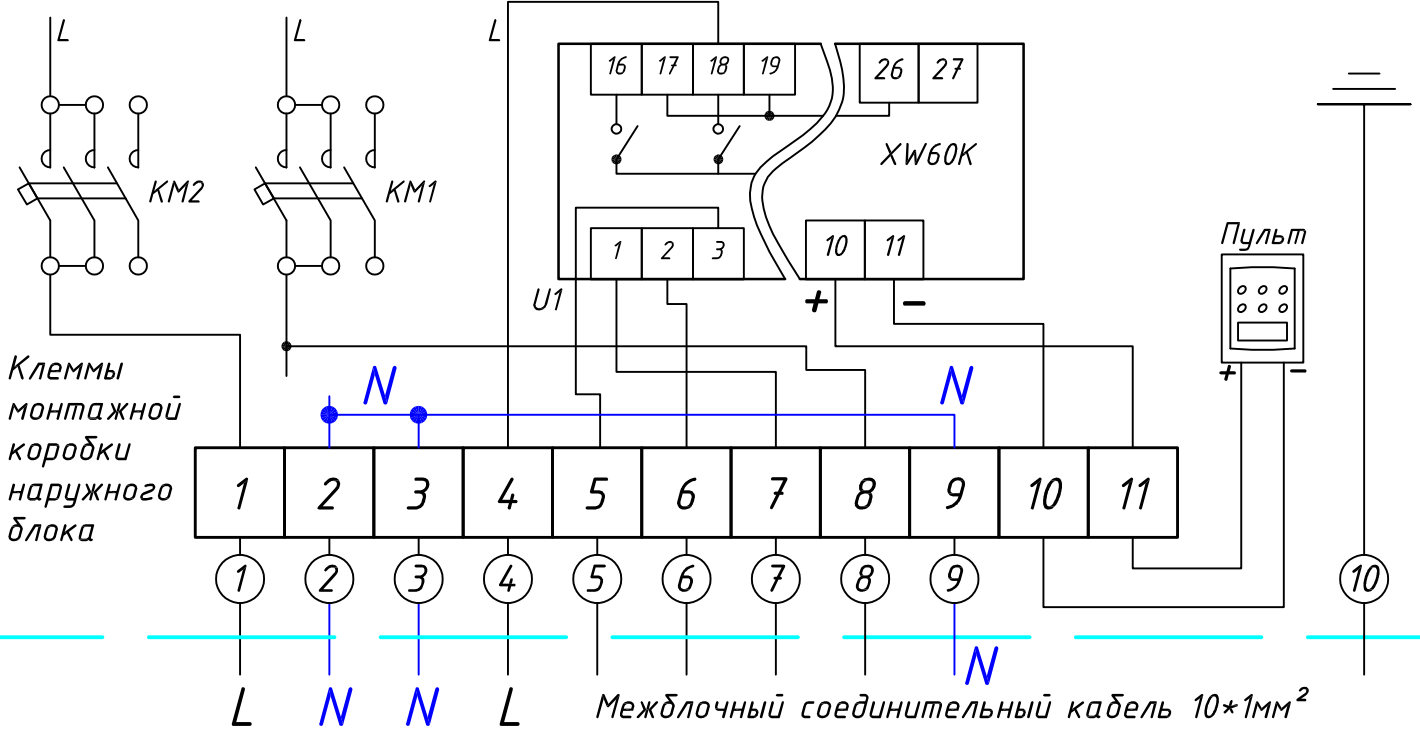


Примечание:  
Перед установкой на клеммы 14, 15  
концевого выключателя двери Rk  
снять перемычку Пр.

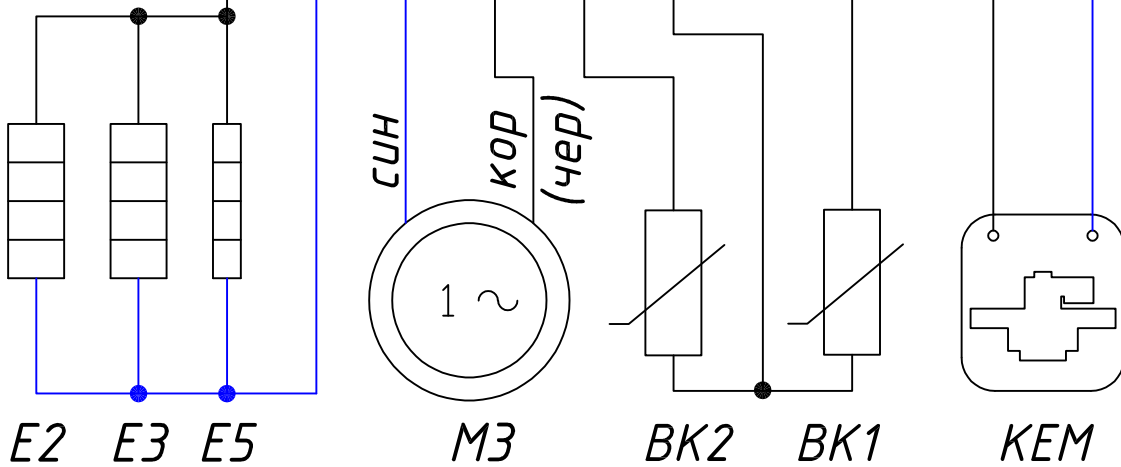
- |                             |                                   |  |  |
|-----------------------------|-----------------------------------|--|--|
| □ -Зажим клеммный           | KM2 - контактор                   | BK1 -термодатчик камеры                      | Rk -выключатель двери концевой           |
| Ⓢ -Маркировка провода       | KV1 - монитор напряжения          | BK2 -термодатчик испарителя                  | E7 -ТЭН подогрева картера (ЗК)           |
| N -шина нулевая             | M1 - компрессор                   | BK3 -термодатчик тэна подогрева картера (ЗК) | E8 -ТЭН подогрева ресивера (ЗК)          |
| XT -клеммный винтовой зажим | M2 - вентилятор наружного блока   | U1 -блок управления                          | SR1 -регулятор вращ. вентилятора M2 (ЗК) |
| QF1 -автовыключатель        | M3 - вентилятор внутреннего блока | E2 -ТЭН испарителя средний                   | SP1 -реле высокого давления              |
| QF2 -автовыключатель        | С - конденсатор                   | E3 -ТЭН испарителя нижний                    | SP2 -реле низкого давления               |
| KM1 -контактор              | С=400В (4мкф-LIONBALL=350мм)      | E5 -ПЭН трубки слива                         | UT -термостат (ЗК)                       |
| KM1.1 - доп. контакт NC     | ЭМК -электромагнитный клапан      | E6 -ТЭН выпаривания фреона                   |  |

# Схема монтажных подсоединений наружного и внутреннего блоков сплит-систем

## Монтажные подсоединения наружного блока



Клеммы монтажной коробки внутреннего блока



## Монтажные подсоединения внутреннего блока

Нумерация проводов на принципиальной электрической схеме не связана с нумерацией на схеме межблочного соединения