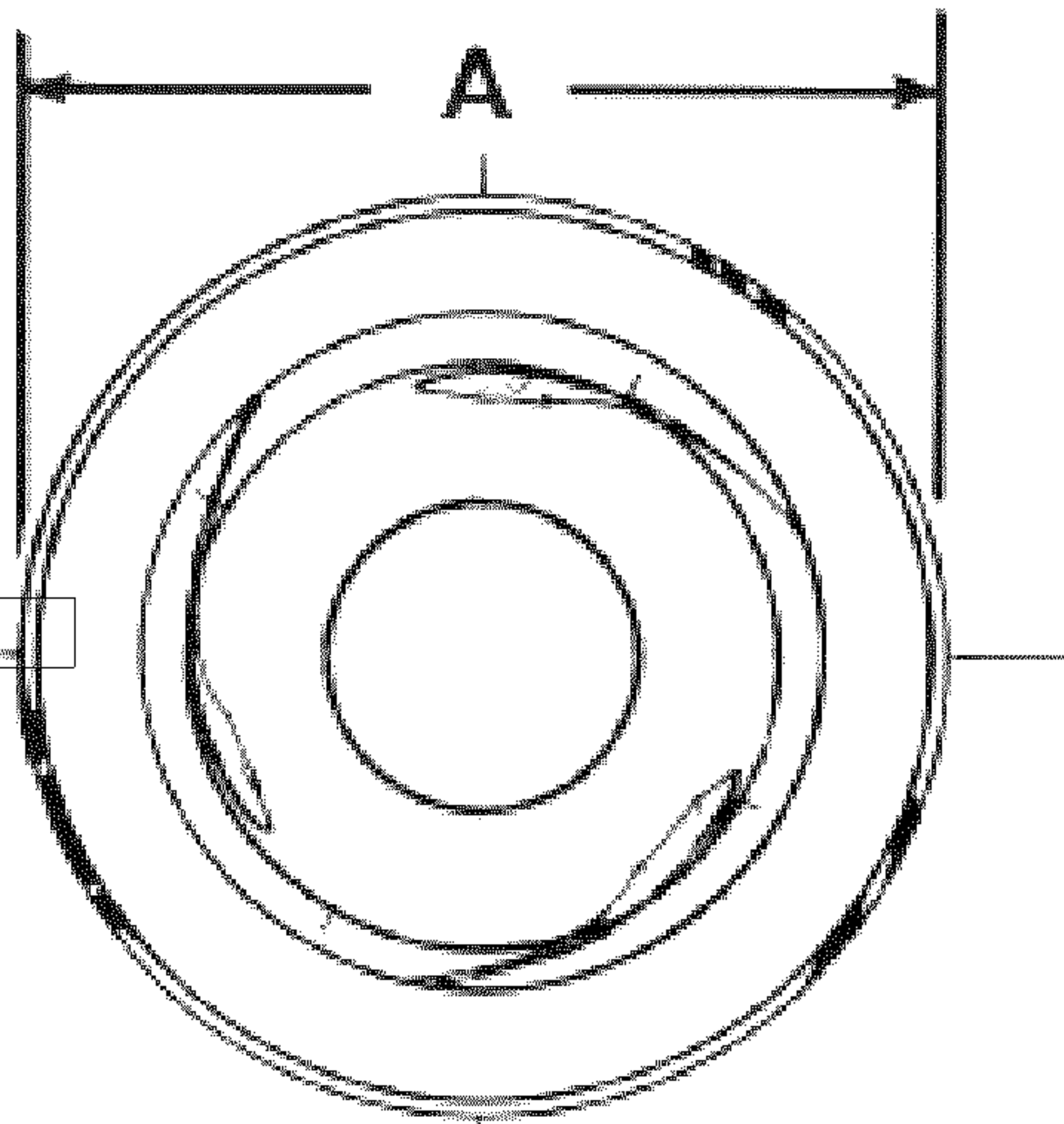
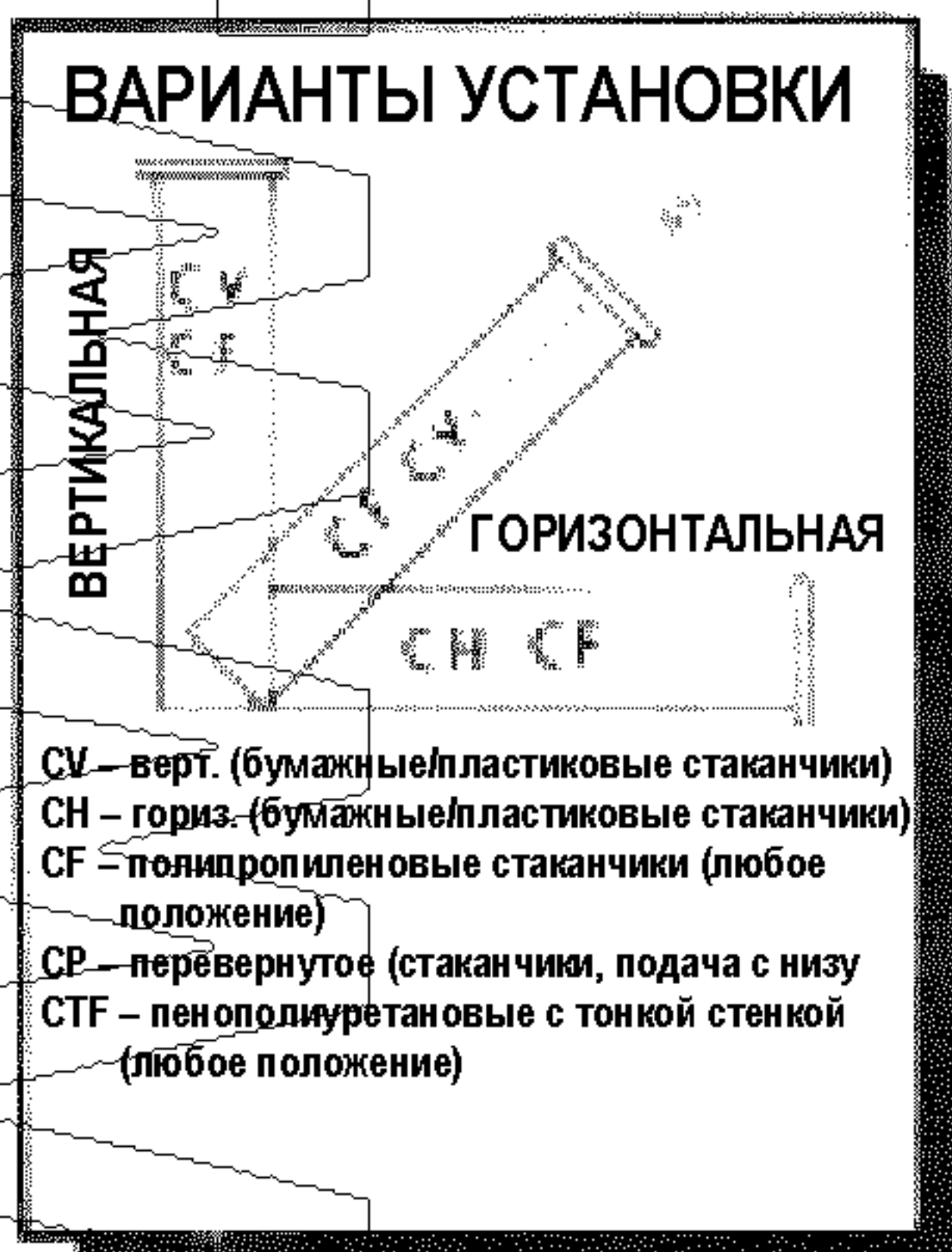


ВСТРАИВАЕМЫЕ ДИСПЕНСЕРЫ СТАКАНЧИКОВ

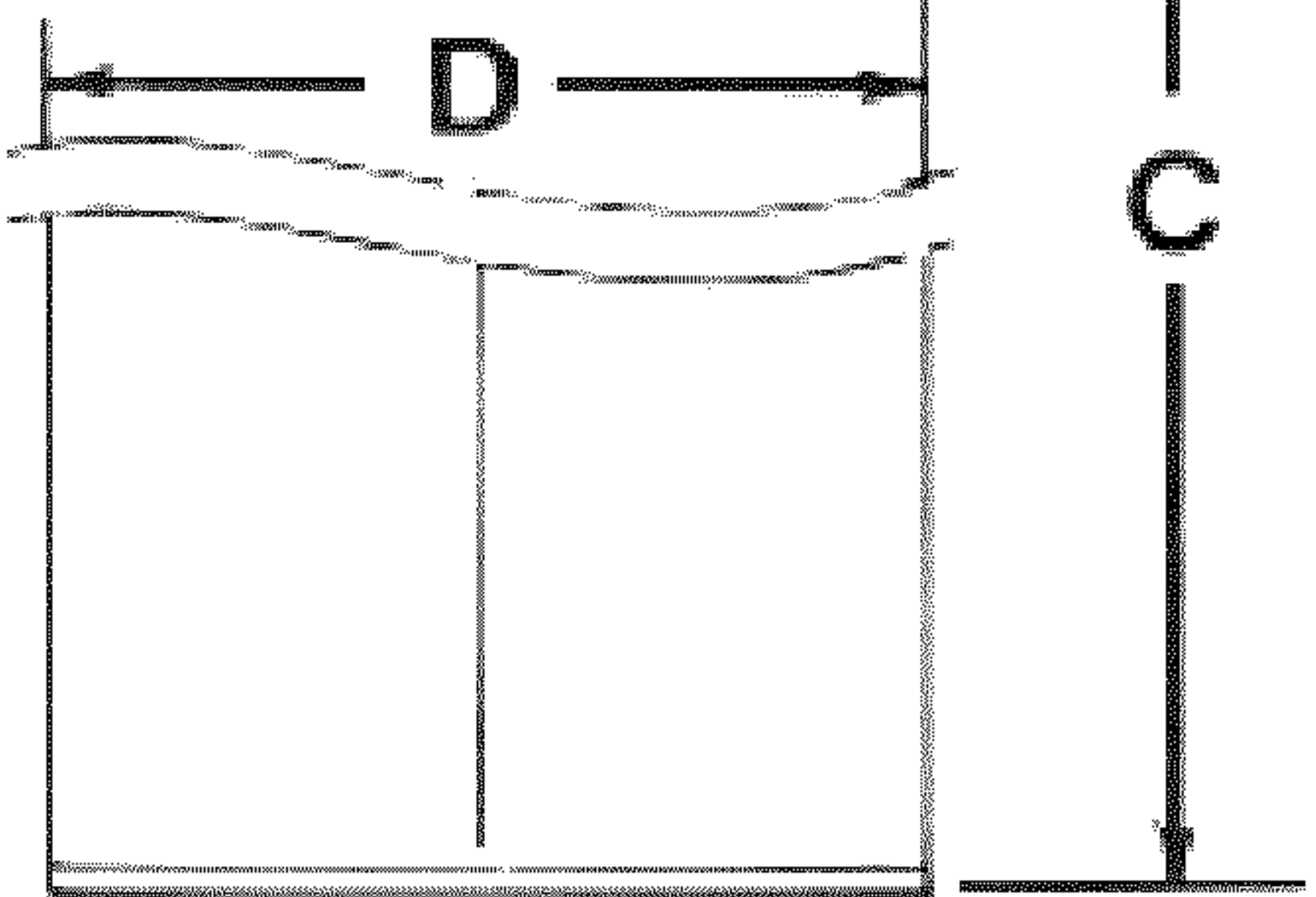
ДИСПЕНСЕР



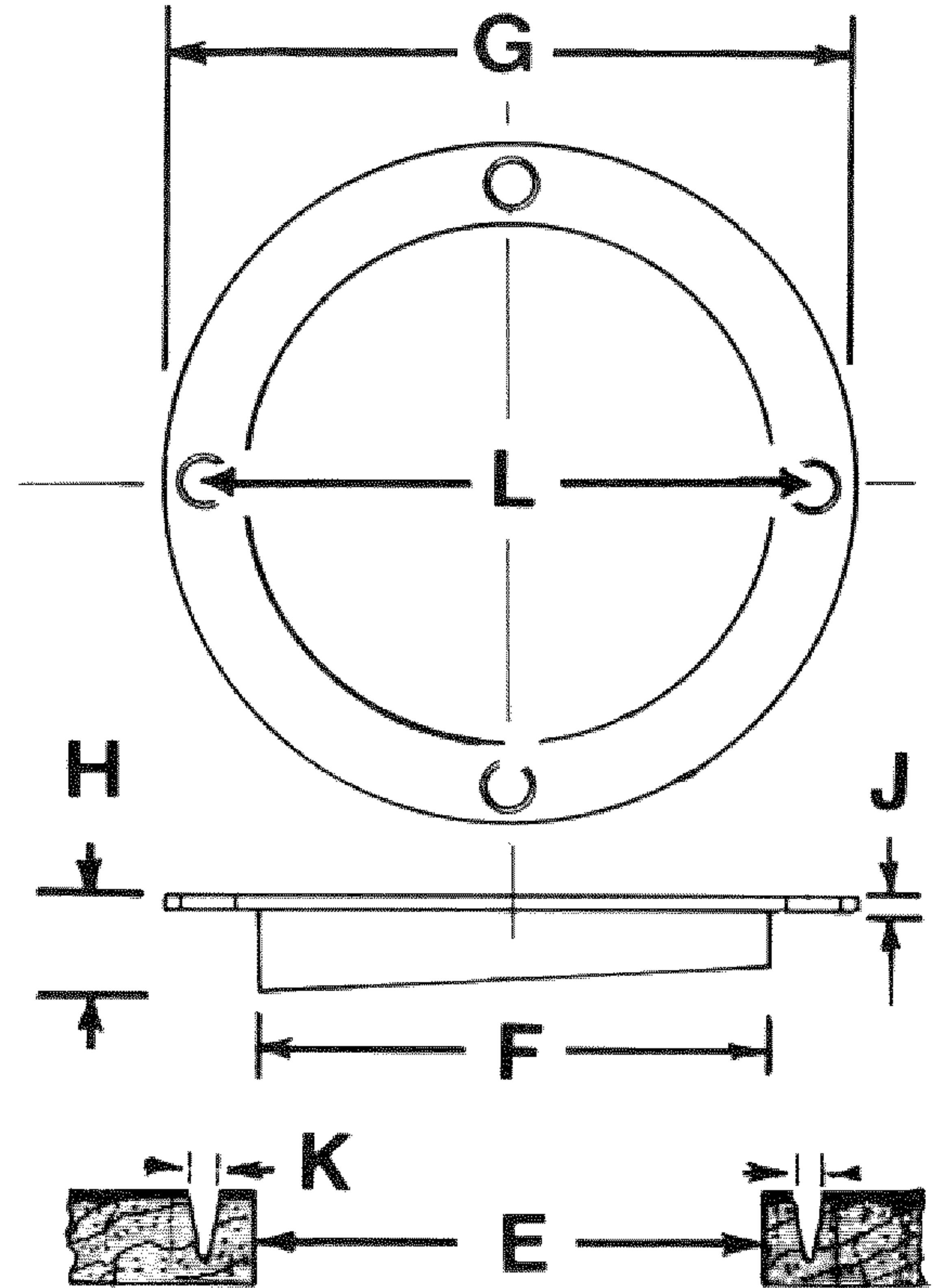
B



ВАРИАНТЫ УСТАНОВКИ
 CV – верт. (бумажные/пластиковые стаканчики)
 CH – horiz. (бумажные/пластиковые стаканчики)
 CF – полипропиленовые стаканчики (любое положение)
 CP – перевернутое (стаканчики, подача с низу)
 CTF – пенополиуретановые с тонкой стенкой (любое положение)



МОНТАЖНОЕ КОЛЬЦО



	СЕРИЯ С3200С	СЕРИЯ С3400С	СЕРИЯ С3500С
ДИАМЕТР ФЛАНЦА А	137 мм	149 мм	174 мм
ВЫСОТА ФЛАНЦА В	7 мм	7 мм	7 мм
ДЛИНА ТУБУСА С	597 мм	597 мм	597 мм
ДИАМЕТР ТУБУСА D	96 мм	109 мм	134 мм
ДИАМЕТР УСТАНОВОЧНОГО ОТВЕРСТИЯ E	106 мм	119 мм	144 мм
ДИАМЕТР ФЛАНЦА МОНТАЖНОГО КОЛЬЦА F	105 мм	117 мм	141 мм
ВНЕШНИЙ ДИАМЕТР МОНТАЖНОГО КОЛЬЦА G	130 мм	143 мм	168 мм
ГЛУБИНА МОНТАЖНОГО КОЛЬЦА H	13 мм	13 мм	13 мм
ВЫСОТА МОНТАЖНОГО КОЛЬЦА J	2 мм	2 мм	2 мм
ДИАМЕТР ОТВЕРСТИЙ ДЛЯ ВИНТОВ НА МОНТАЖНОМ КОЛЬЦЕ K	3 мм	3 мм	3 мм
РАССТОЯНИЕ МЕЖДУ ЦЕНТРАМИ L	117 мм	131 мм	156 мм

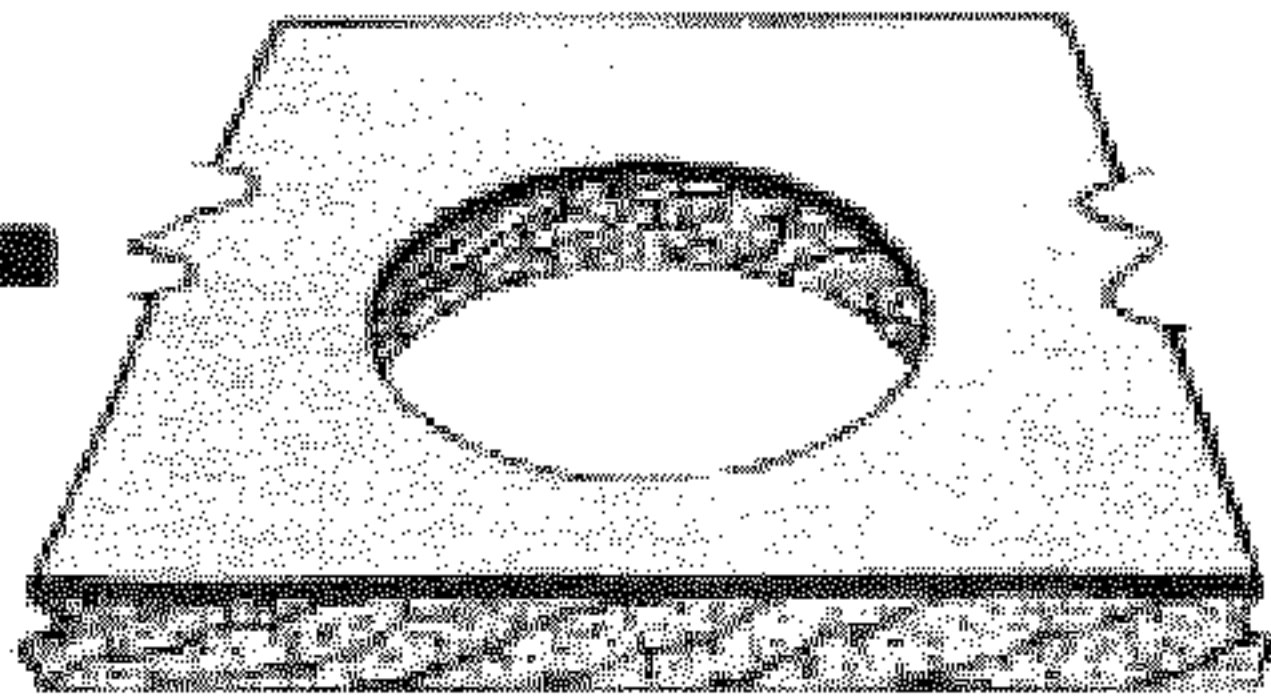
ОБЩАЯ ХАРАКТЕРИСТИКА

Модель серия С3200С серия С3400С серия С3500С:
 Встраиваемый диспенсер стаканчиков. Внесен в реестр NSF; тубус из сатинированной нержавеющей стали, настройка посредством шайбы; самонесущий монтажный кронштейн; извлекается из прилавка без помощи инструментов. Устройство оснащено исключаящим застревание держателем, пружиной и снимаемой для очистки без инструментов нижней частью.
 Устанавливается вертикально горизонтально в прилавок для использования с:

Производитель и количество стаканчиков _____ емкость
 бумажные пластиковые полипропиленовые тонкостенные полипропиленовые стаканчики
 Производится компанией San Jamar, Inc., Elkhorn, WI 53121 USA

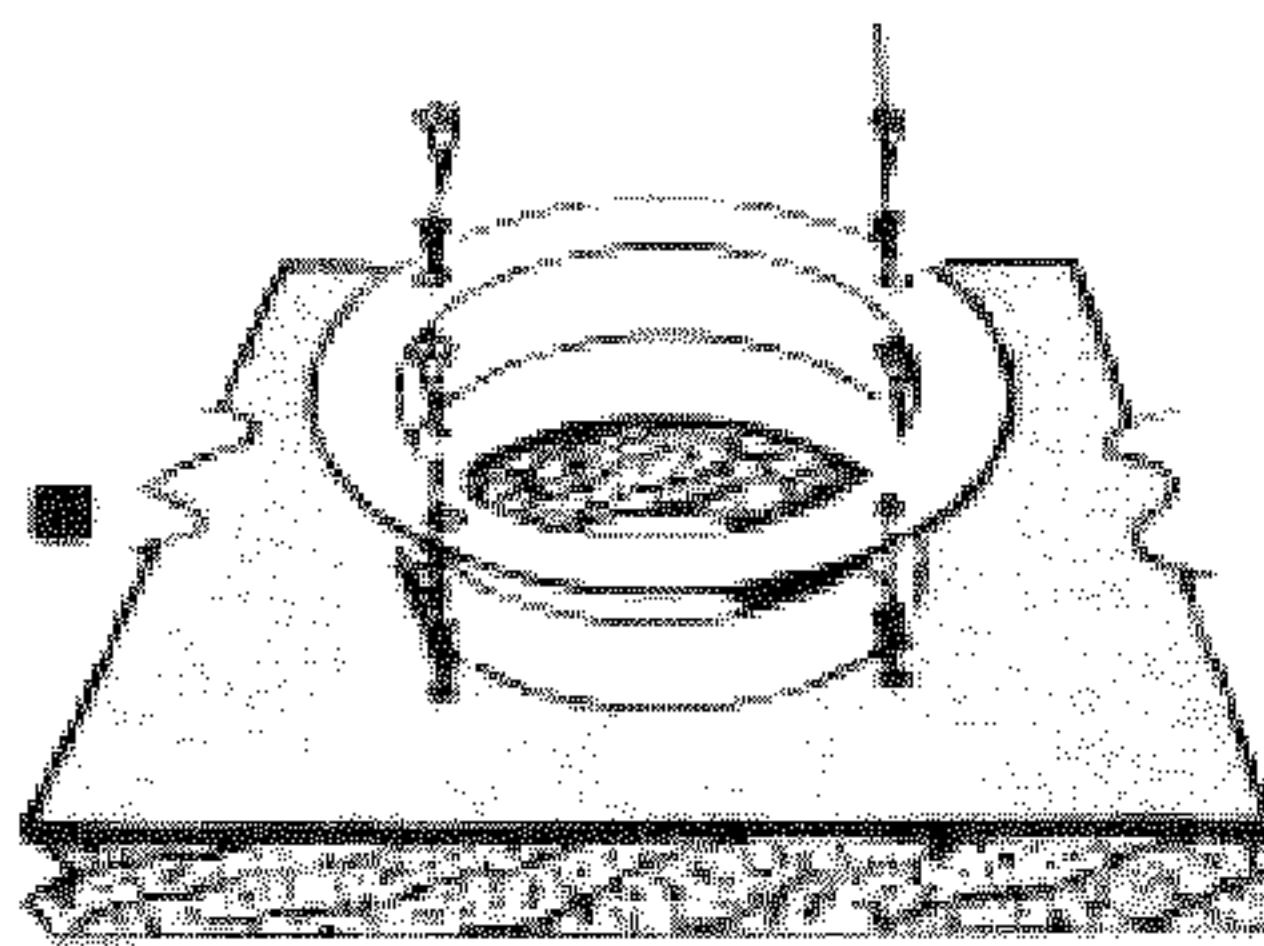
УСТАНОВКА:

1.



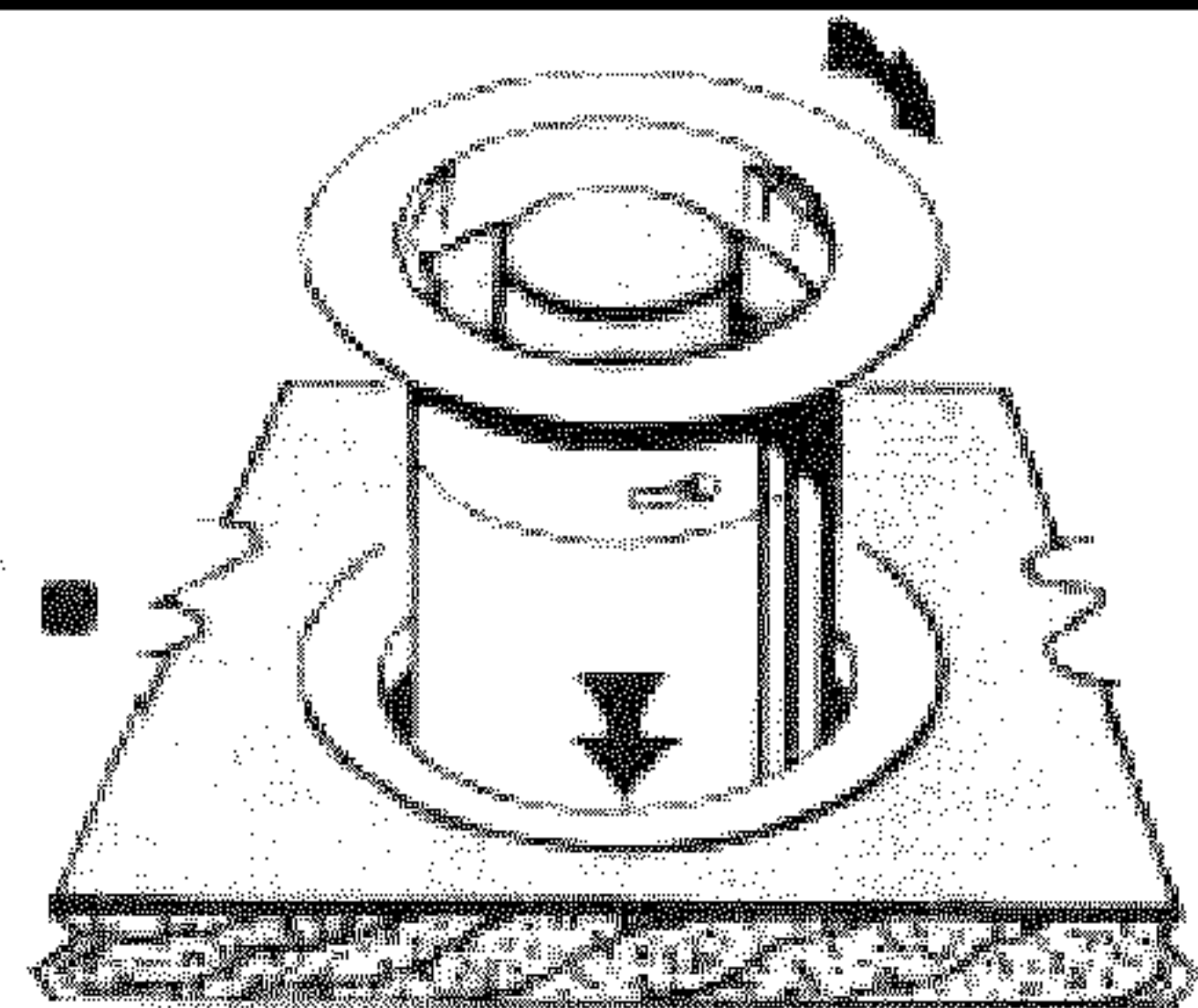
Вырезать отверстие, соответствующее выбранному диспенсеру. Чтобы определить требуемый диаметр отверстия, см. строку E в таблице характеристик.

2.



Надежно закрепить монтажное кольцо в отверстии с помощью входящего в комплект крепежа.

3.

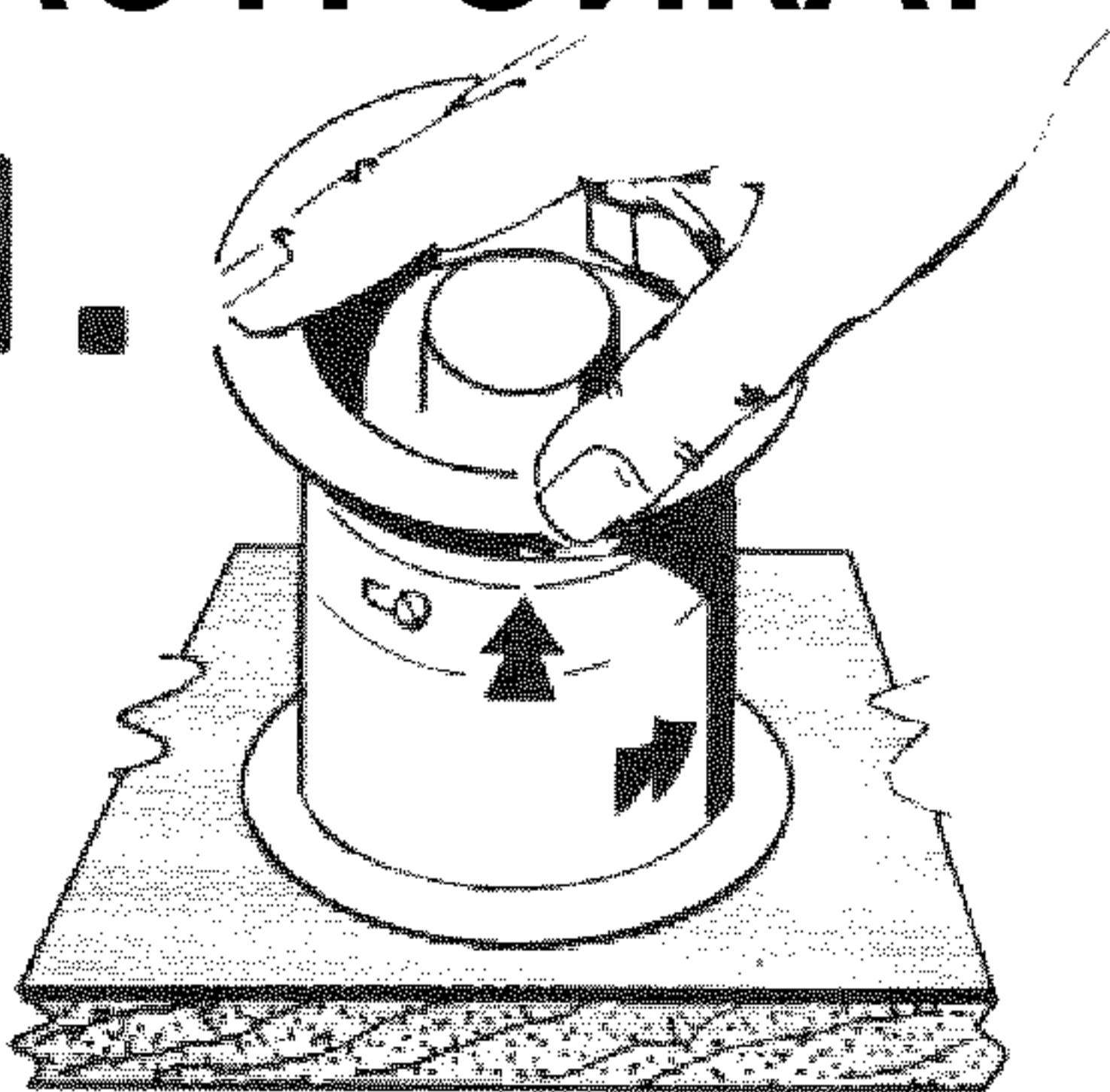


Поместить диспенсер в отверстие. Совместить выступы на диспенсере с выемками на монтажном кольце. Повернуть диспенсер на четверть оборота по часовой стрелке, чтобы зафиксировать.

ПРИМЕЧАНИЕ: Устройство удерживается на монтажном кольце. При горизонтальном монтаже не требуется никакого дополнительного крепления.

НАСТРОЙКА:

1.



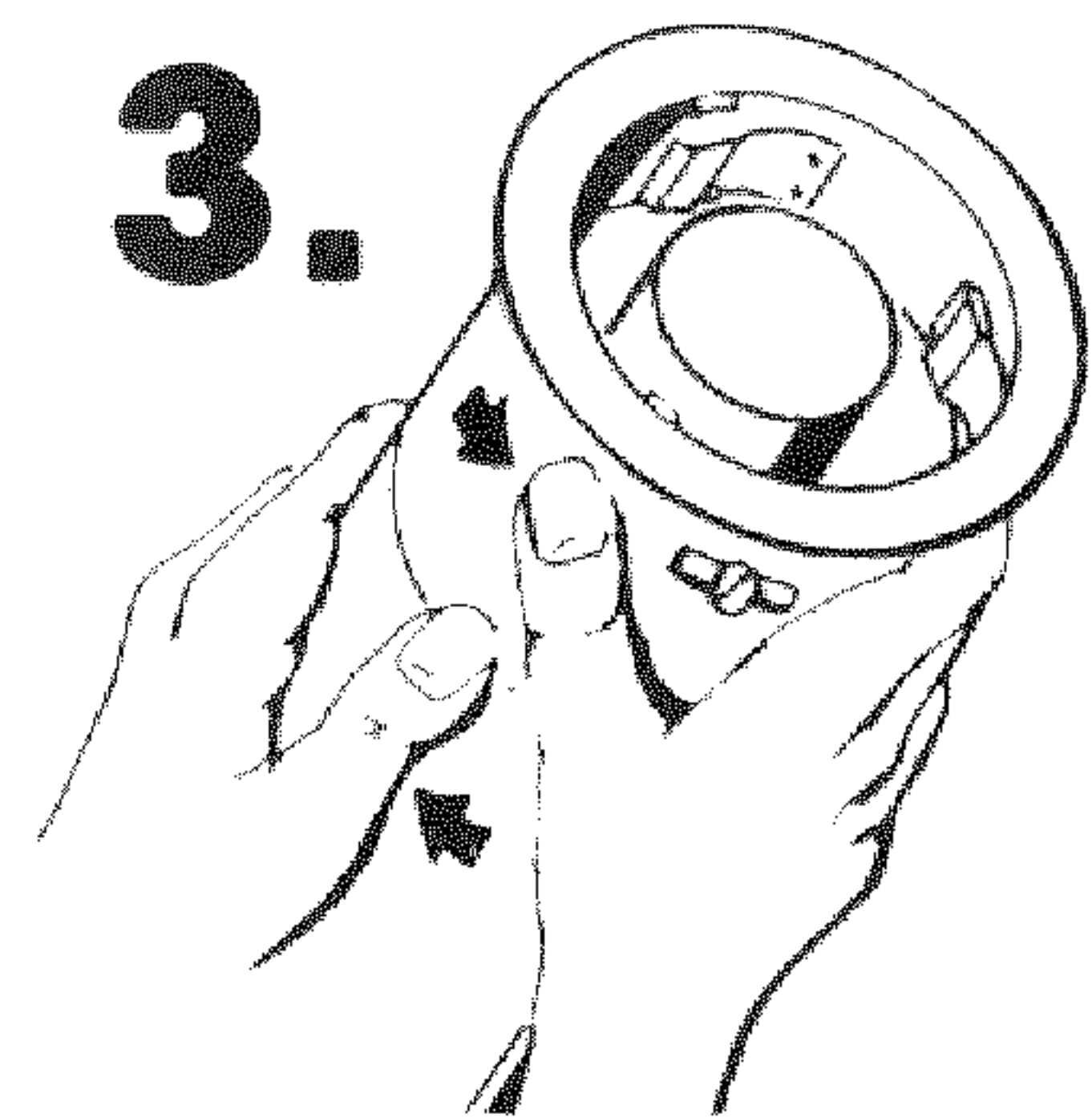
Извлечь диспенсер из прилавка, повернув против часовой стрелки и вытянув из отверстия.

2.



Ослабить фиксирующий винт и загрузить стаканчики в диспенсер.

3.

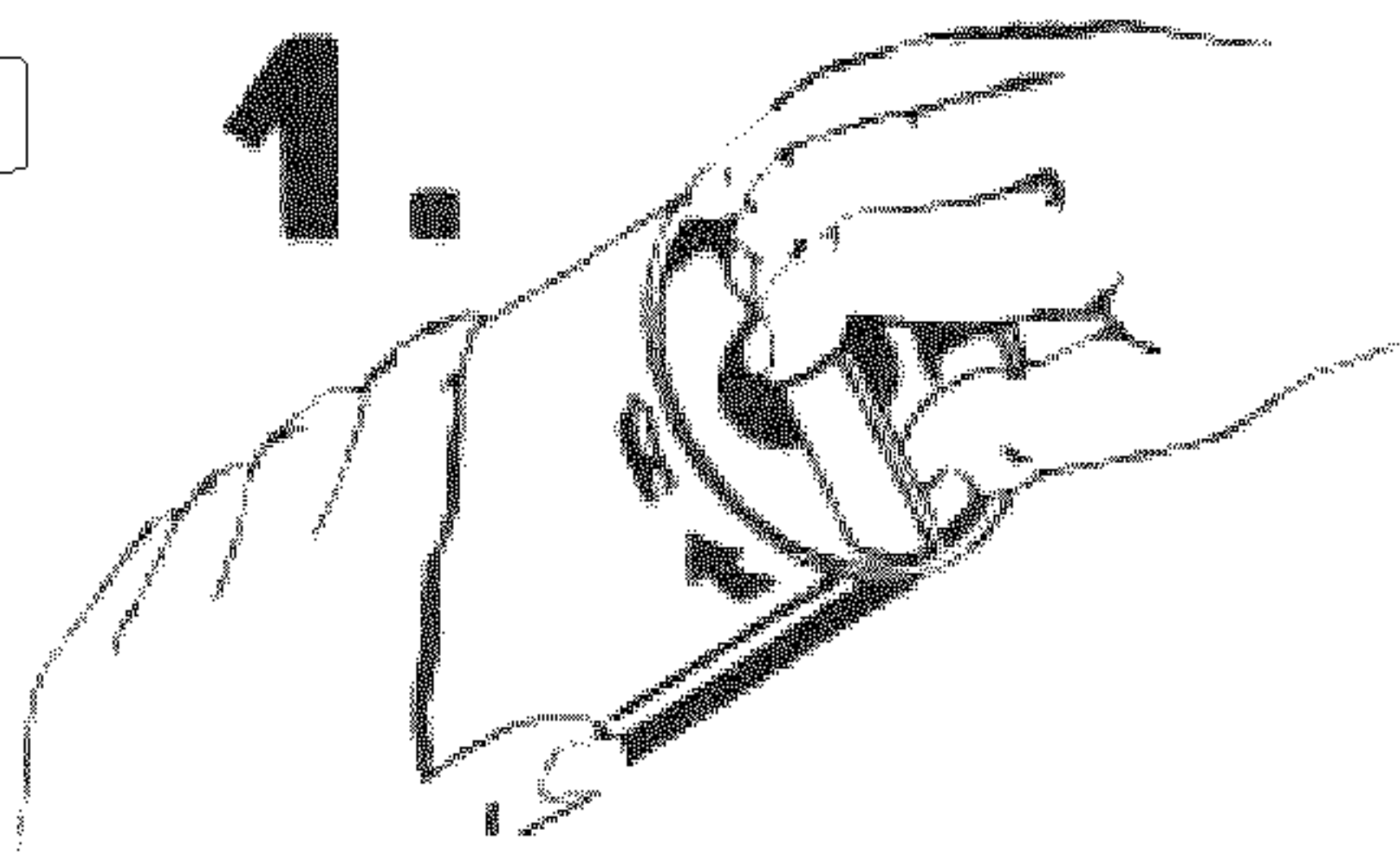


Поворачивать шайбу против часовой стрелки, пока настраивающий зажим не будет надежно удерживать стаканчики. Затянуть фиксирующий винт. **НЕ ПОДГИБАЙТЕ ЗАЖИМЫ ВРУЧНУЮ!**

ПРИМЕЧАНИЕ: для правильной работы стаканчики должны быть прижаты средней частью настраивающих зажимов.

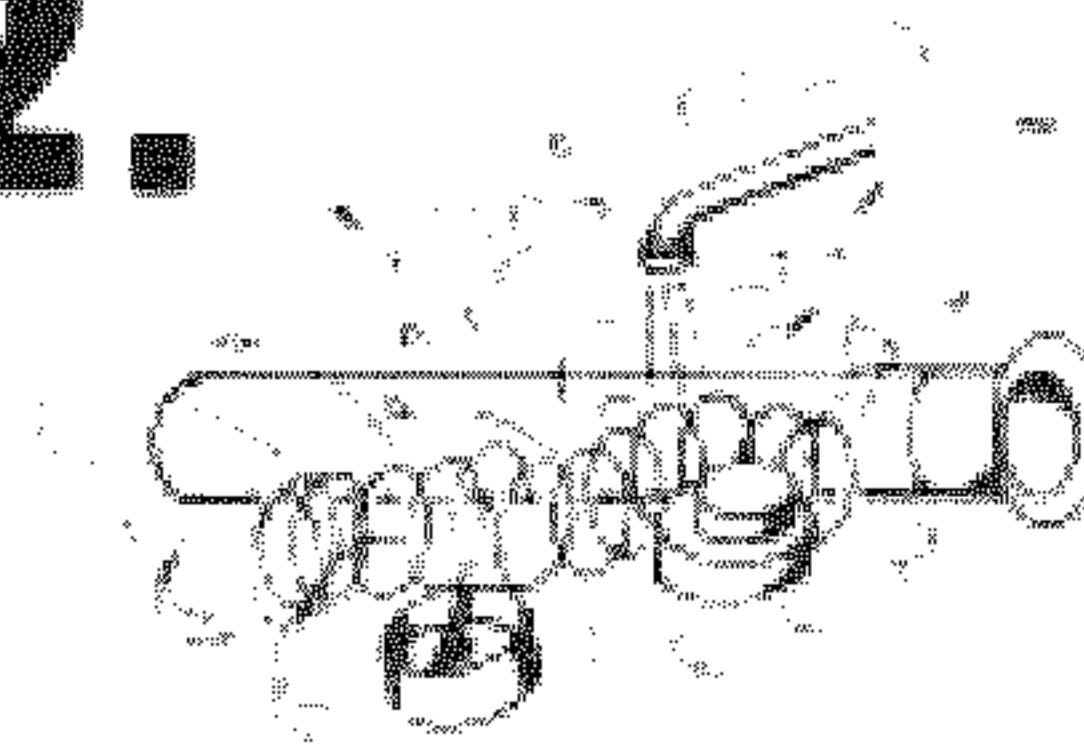
УХОД:

1.



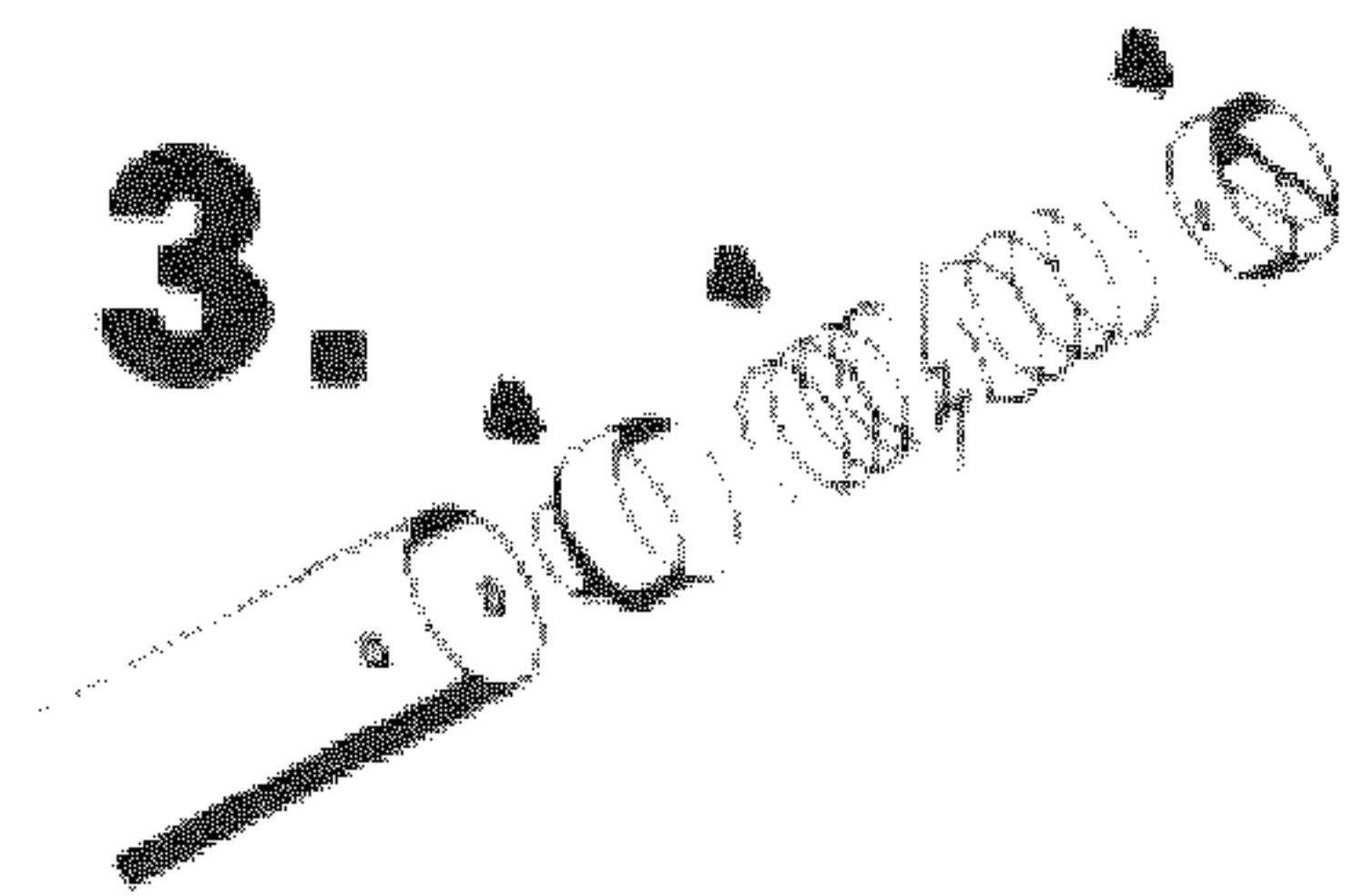
Извлечь блок пружины, повернув пластиковое основание по часовой стрелке до освобождения выступов из вырезов. Осторожно вытянуть.

2.



Извлечь пружину и держатель стаканчиков. Вымыть все части в теплой мыльной воде, чтобы удалить грязь и восковый налет. Не изгибать настраивающие зажимы руками.

3.



Собрать устройство, вставив держатель стаканчиков, пружину и нижнюю часть и убедившись, что выступы вошли в прорези. Перед установкой проверить настройку.