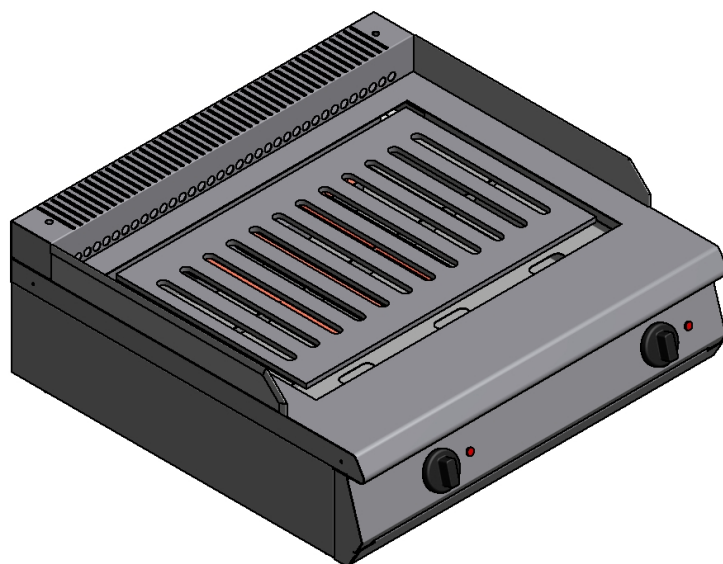




**«ПОВЕРХНОСТЬ ЖАРОЧНАЯ ЭЛЕКТРИЧЕСКАЯ
Ф2ПЖЭ(КТЭ)/1»**

Руководство по эксплуатации



«ПОВЕРХНОСТЬ ЖАРОЧНАЯ ЭЛЕКТРИЧЕСКАЯ ПРОМЫШЛЕННАЯ»

Данное «Руководство по эксплуатации» распространяется на поверхности жарочные электрические промышленные Ф2ПЖЭ (КТЭ)/1, устанавливаемые на духовку или на подставку.

Содержание РЭ:

1. Общие указания	3
2. Назначения изделия	3
3. Технические характеристики	4
4. Комплектность	4
5. Устройство и принцип работы	4
6. Требования по технике безопасности и пожарной безопасности	6
7. Подготовка к работе	7
8. Порядок работы	7
9. Техническое обслуживание	8
10. Возможные неисправности и способы их устранения	8
11. Правила транспортировки и хранения	8
12. Гарантии изготовителя	9
13. Утилизация изделия	10
14. Свидетельство о приемке	12
15. Талон на гарантийное обслуживание	14

1. Общие указания.

- 1.1. Изделие работает от электросети переменного тока частотой 50Гц, напряжением 380В, и предназначено для эксплуатации в отапливаемом помещении с диапазоном температур окружающего воздуха от +10°С до +35 °С, относительной влажности воздуха 80% при условии гарантированного проветривания или наличия вытяжной вентиляции.
- 1.2. Изделие подключается к электросети специалистами, имеющими допуск для работы с электрооборудованием. Подключение производить к клемной колодке согласно маркировки.
- 1.3. Изделие должно включаться в электросеть от отдельного автоматического выключателя с током нагрузки не менее 32 А. При покупке изделия требуйте проверку комплектности.
- 1.4. Изделие устанавливается на устойчивом, горизонтальном несгораемом основании.
- 1.5. При длительных перерывах в эксплуатации (на ночь) отключать изделие от сети электроснабжения.
- 1.6. Оберегайте изделие от ударов и небрежного обращения.
- 1.7. При нарушении потребителем правил, изложенных в настоящем руководстве по эксплуатации, изделие гарантийному ремонту не подлежит.

2. Назначение изделия.

- 2.1. Поверхность жарочная предназначена для тепловой обработки продуктов: жарение.
- 2.2. Все корпусные элементы изготовлены из пищевой нержавеющей стали, что позволяет использовать данную установку в системе общественного питания.
- 2.3. Приобретая наше изделие, внимательно ознакомьтесь с руководством по эксплуатации. Это поможет Вам успешно ее использовать в Вашей профессиональной деятельности.

2.4. Предприятие «Гриль-Мастер» постоянно совершенствует конструкцию изделий, поэтому внешний вид и технические характеристики изделия могут отличаться от указанных в данном руководстве без ухудшения потребительских свойств.

3. Технические характеристики изделия.

№ п/п	Наименование	Ед.изм.	Параметры
3.1	Габаритные размеры (длина x ширина x высота) не более	мм	800x780x390
3.2	Количество жарочных плит	шт.	1
3.3	Потребляемая электрическая мощность, не более	кВт	6,0
3.4	Устанавливаемый диапазон температуры жарочной поверхности	°С	0-320
3.5	Номинальное напряжение электросети	В	380
3.6	Частота тока	Гц	50
3.7	Масса не более	кг	64

4. Комплектность.

Наименование	Кол-во
1. Поверхность жарочная электрическая	1
2. Поддон	1
3. Нейтральная полка*	1
4. Руководство по эксплуатации	1
5. Сертификат соответствия	1

*При комплектации подставкой.

5. Устройство и принцип работы.

5.1. Основные части изделия указаны на рис.1 и перечислены в табл. 2.

Табл.2

№	Наименование	№	Наименование
1	Корпус	5	Сигнальный индикатор
2	Чугунная плита	6	Кабельный зажим
3	Поддон	7	Шпилька заземления
4	Ручки пакетного переключателя	8	Коробка подключения электрокабеля

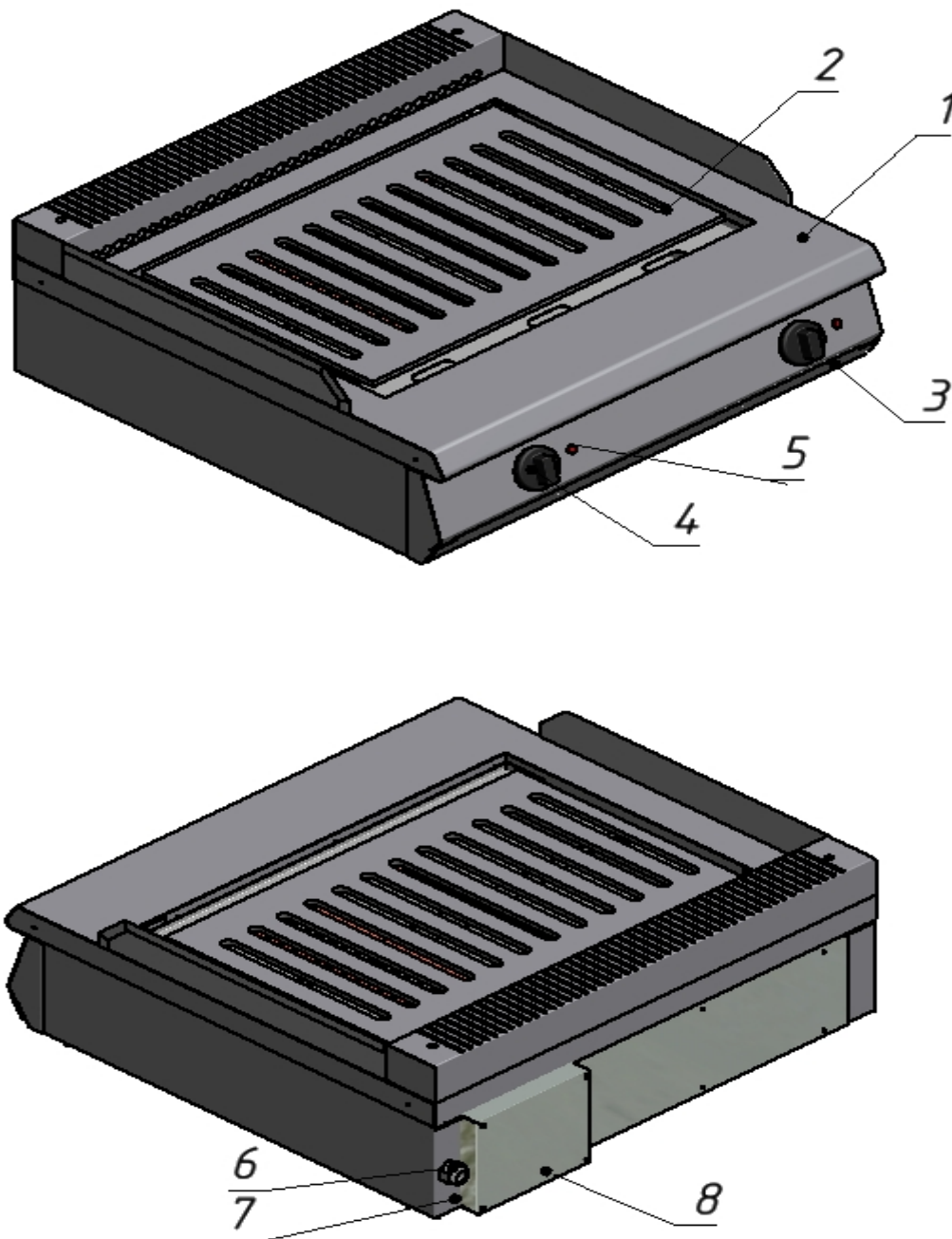


Рисунок 1

5.2. При эксплуатации жарочных поверхностей нужно избегать попадания жидкости на сильно разогретую поверхность чугуна. Если жидкость

проливается на разогретую поверхность, возникает тепловой удар: пролитая жидкость (вода) интенсивно испаряется, при этом быстро отводится большое количество теплоты, поверхность в этом месте по сравнению с ее другими участками сильно охлаждается и возникающие термоупругие деформации могут привести к разрыву металла и образованию в теле жарочной поверхности трещин. Часть жидкости попадает на поддон, испаряется с него и увлажняет электроизоляцию электрических частей изделия, в случае необходимости следует вытирать поддон.

6. Требования по технике безопасности и пожарной безопасности.

- 6.1. Изделие «Поверхность жарочная электрическая » выполнена с защитой от поражения электрическим током по классу 1 по ГОСТ 27570.0, степень защиты по ГОСТ 14254-IP33.
- 6.2. Перед включением изделия убедитесь в целостности кабеля. Не допускается эксплуатация установки с поврежденными кабелем.
- 6.3. Изделие устанавливается на устойчивом, горизонтальном несгораемом основании, на расстоянии не менее 500мм от легковоспламеняющихся предметов.
- 6.4. Изделие относится к приборам, работающим под надзором.
- 6.5. **Внимание! В рабочем состоянии жарочные поверхности имеют высокую температуру! Остерегайтесь ожога! Не допускайте попадания воды на раскаленные плиты!**
- 6.6. Все работы по устранению неисправностей и ремонту изделия должны выполняться лицами, имеющими право на ремонт электроприборов и только после отключения изделия от сети.
- 6.7. Корпус изделия должен быть заземлен. Место заземления обозначено специальным значком.
- 6.8. **ВНИМАНИЕ!** Не допускается применять водяную струю для очистки наружной части плиты.
- 6.9. **ВНИМАНИЕ!** При появлении сквозных трещин на жарочных поверхностях изделие следует немедленно отключить от электросети.

6.10. Отсоединять провода от клеммной колодки разрешается только после выключения всех нагревательных элементов и после отключения автоматического выключателя, через который будет подключено изделие к электрической сети.

6.11. После распаковывания, перед включением в сеть, электроплита должна быть выдержана при комнатной температуре в течение 2 часов.

6.12. **Запрещается:**

-Оставлять без надзора включенное изделие.

-Держать вблизи включенного изделия легковоспламеняющиеся вещества и предметы.

-Во избежание пожара использовать изделие для обогрева помещения.

- Поднимать жарочную поверхность при включенных нагревательных элементах

7.Подготовка к работе.

7.1. После распаковывания изделия удалить защитную пленку, произвести санитарную обработку рабочей поверхности изделия с помощью стандартных средств очистки.

7.2. Перед включением изделия в сеть убедитесь в целостности электрошнура, наличии заземления корпуса изделия, целостности рабочих поверхностей.

8.Порядок работы.

8.1. Включить питающий автомат.

8.2. Для включения жарочной поверхности необходимо установить ручку 4 рис.1 пакетного переключателя в положение включено, загорится сигнальный индикатор 5 рис.1.

8.3. Для выключения изделия необходимо:

-Установить ручки ручку 4 рис.1 пакетного переключателей в исходное положение “0”.

9.Техническое обслуживание.

- 9.1. Все работы по обслуживанию производить при отключенном изделии от электрической сети.
- 9.2. Работы по обслуживанию выполняются только квалифицированными специалистами.
- 9.3. Ежедневно, в конце работы необходимо произвести тщательную очистку чугунной плиты от остатков пищи, конденсата, жира и др. Используйте для этого стандартные средства очистки. После очистки изделия, протрите все очищенные поверхности сухой тканью. Обращайте внимание не только на чистоту изделия, но и на состояние пола вокруг него, т.к. наличие жидкости или жира на полу – это путь к травматизму.
- 9.4. Для удобства обслуживания конструкцией предусмотрено поднятие жарочной поверхности и фиксация ее в поднятом положении при помощи упора.
- 9.5. Аккуратное и бережное обращение с изделием и соблюдение требований настоящей инструкции, позволяет Вам успешно эксплуатировать ее длительное время.

10.Возможные неисправности и способы их устранения.

Наименование неисправности	Вероятная причина	Методы устранения
Нет нагрева	1. Перегорел ТЭН 2. Не включено питание	1.Заменить 2. Включить автомат
Не горит сигнальная лампа	1. Перегорела сигнальная лампа 2. Не включен автомат	1. Заменить сигнальную лампу 2. Включить автомат

11.Правила транспортировки и хранения.

- 11.1. До установки изделия у потребителя, оно хранится в заводской упаковке в отапливаемых и вентилируемых помещениях при температуре от +1°С до +40°С при относительной влажности воздуха не более 80%, при отсутствии в воздухе кислотных и других паров.

11.2. Складирование изделий в упаковке должно производиться не более чем в 1 ярус.

11.3. Упакованные изделия должны храниться по 3 или 5 группе условий хранения по ГОСТ15150-69.

11.4. Транспортирование изделия должно производиться в заводской упаковке в вертикальном положении высотой не более чем в 1 ярус, с предохранением от осадков и механических повреждений.

12.Гарантии изготовителя.

12.1. Изготовитель гарантирует соответствие качества изделия требованиям действующей технической документации при соблюдении потребителем условий и правил хранения, транспортирования и эксплуатации, установленных в эксплуатационной документации.

12.2. Гарантийный срок хранения 6 месяцев со дня продажи. Гарантийный срок эксплуатации 12 месяцев со дня продажи.

12.3. В течение гарантийного срока предприятие производит гарантийный ремонт. Изготовитель гарантирует, что оборудование не содержит дефектов по причине качества изготовления или материалов, а также его нормальное функционирование после проведения монтажных, пусконаладочных или ремонтных работ в соответствии с требованиями данного руководства.

12.4. Гарантия не охватывает стоимости работ и запасных частей в следующих случаях:

- не предусмотренного применения или чрезмерного использования изделия;
- повреждения изделия за счет удара или падения;
- подключения в электросеть с параметрами не указанными в паспорте, а также отсутствия заземления изделия;
- повреждения изделия пожаром, наводнением или другим стихийным бедствием;
- транспортировки изделия в не правильном положении с нарушением правил перевозки;

-выход из строя деталей, подверженных нормальному износу.

12.5. Претензии в адрес предприятия-изготовителя предъявляются в случае, если поломка произошла по вине завода-изготовителя в период гарантийного срока.

12.6. Рекламация, полученная предприятием-изготовителем, рассматривается в десятидневный срок. О принятых мерах письменно сообщается потребителю.

12.7. Для определения причин поломки потребитель создает комиссию и составляет акт, в котором должны быть указаны:

-заводской номер изделия;

-дата получения изделия с предприятия-изготовителя или торгующей организации и номер документа, по которому он был получен;

-дата ввода в эксплуатацию;

-описание внешнего проявления поломки;

-какие узлы и детали сломались, износились, и т. д.;

12.8. К рекламации следует приложить:

-заполненный гарантийный талон;

-акт о поломке.

12.9. Если в течение гарантийного срока изделие вышло из строя по вине потребителя, то претензии предприятием-изготовителем не принимаются.

12.10. Рекламация на детали и узлы, подвергшиеся ремонту потребителем, предприятием-изготовителем не рассматриваются и не удовлетворяются.

12.11. В случае поломки изделия после окончания срока гарантии предприятие-изготовитель осуществляет ремонт по взаимной договоренности.

Настоящая гарантия не дает права на возмещение прямых или косвенных убытков.

13. Утилизация изделия.

13.1. Материалы, применяемые для упаковки изделия, могут быть

использованы повторно или сданы на пункты по сбору вторичного сырья.

13.2. Изделие, подлежащее утилизации, необходимо привести в непригодность и утилизировать в соответствии с действующим законодательством.

код продукции

ПОВЕРХНОСТЬ ЖАРОЧНАЯ ЭЛЕКТРИЧЕСКАЯ
ПАСПОРТ
Ф2ПЖЭ (КтЭ)/1.00.00.000ПС

1. ОСНОВНЫЕ СВЕДЕНИЯ ОБ ИЗДЕЛИИ

Поверхность жарочная электрическая Ф2ЖПЖЭ (КтЭ)/1.00.00.000

№ _____

заводской номер изделия

Дата выпуска _____

2. СВИДЕТЕЛЬСТВО О ПРИЕМКЕ

Изделие изготовлено и принято в соответствии с действующей
технической документацией и признано годным к эксплуатации

Мастер ОТК

М.П. _____

Регистрационный талон

Организация _____

Адрес _____

Руководитель _____

Контактный тел./факс _____

Где было приобретено оборудование _____

<p>КОРЕШОК ТАЛОНА На гарантийный ремонт электрического аппарата Модели Ф2ЖПЖЭ (КтЭ)/1 Талон изъят « ____ » _____ 20 ____ г. Механик _____ (фамилия) (подпись)</p>
--

<p>Россия. г. Смоленск, ул. Шевченко 79</p> <p>ТАЛОН на гарантийный ремонт электрического аппарата Заводской номер _____ и модель __ Ф2ЖПЖЭ (КтЭ)/1 Дата выпуска « ____ » _____ 20 ____ г.</p> <p>Продан _____ _____ (наименование торгующей организации) Дата продажи « ____ » _____ 20 ____ г.</p> <p>Владелец и его адрес _____ _____ _____</p> <p>Подпись _____ Выполнены работы по устранению неисправностей</p> <p>_____</p> <p>_____</p> <p>« ____ » _____ 20 ____ г. Механик _____ (подпись)</p> <p>Владелец _____ (подпись)</p>
